

DOS/V PCIバス対応
補間機能付き4軸モータコントロールボード

MC8043P 取扱説明書

(ハードウェア)

初版	2004. 11. 01
改訂	2006. 10. 20
改訂	2007. 03. 01
改訂	2009. 06. 30
改訂	2011. 03. 31

はじめに

このたびは、MC8043Pをご検討いただきまして、ありがとうございます。

■ 安全にお使いいただくために

本製品を安全にお使いいただくために、本書に記述されている内容を必ずお守りください。なお注意事項をお守りいただかない場合、製品の故障、瑕疵担保責任、その他一切の保証をできかねる場合があります。

本製品を使用する前に必ず本書を熟読し理解した上でご使用ください。

■ 中身をお確かめ下さい

お買い求めになった製品の添付品が揃っているかどうか確認してください。万一、添付品が足りない場合は、すぐにお買い求めの販売店にご連絡ください。

<input type="checkbox"/> ボード本体	1枚
<input type="checkbox"/> 専用 I/Oケーブル	1本

なお、取扱説明書、ソフトウェアについては資源節約の為、添付していません。追加でご必要の場合はお買い求めの販売店または弊社までご請求ください。また、取扱説明書、ソフトウェアは、弊社ホームページよりダウンロードできます。

URL: <http://www.novaelec.co.jp/>

■ マニュアルの併用

MC8043Pの回路構成は、4軸モータコントロールIC MCX314Asをメインとし、PCIバスのバスインターフェイス回路とI/Oインターフェイス回路から成っています。本書では、本製品の使用方法、PCIバス、I/Oアドレス、入出力信号のインターフェイス回路を主に記述しています。モータ制御の基本機能はすべてMCX314Asに依存していますので、これら機能動作の詳細については“MCX314As取扱説明書”を併せてご参照ください。

また、弊社提供のデバイスドライバに関しては、“MC8000Pデバイスドライバ取扱説明書”をご参照ください。



警告

引火性ガス等の近くで使用しないで下さい。感電、火傷、焼損により大怪我や死亡につながります。

本製品は下記の環境で使用してください。

周囲温度	0~45℃
湿度(非結露)	20~90%
浮遊粉塵	特にひどくないこと
腐食性ガス	ないこと
供給電源	DC+5V(±5%)、外部電源: DC+12~24V

本製品を正しく使っていただくためにも定期的に点検を行ってください。

ケーブル接続	ボードのコネクタとケーブルが正しく接続されていること。
カードエッジ	汚れ、腐食がないこと。
コネクタ接続部	汚れ、腐食がないこと。
I C、ボード上	いちじるしいほこりや異物が付着していないこと。



注意：故障や誤動作しないために

供給電源が通電した状態で本製品や接続ケーブルの挿抜は行わないで下さい。

本製品を取り扱う際には、人体、衣服の静電気を取り除き、基板の両端面をはさむように持つか、取付金具を持ってください。

コネクタの端子や実装部品の端子には触れないでください。体が著しく帯電した状態で触れると、実装されているCMOS-I Cを破壊する場合があります。特に冬季の乾燥した時期などは注意が必要です。

衝撃、振動、磁気や静電気の加わる場所での保管や使用は行わないで下さい。

本製品を改造しないで下さい。改造した場合の故障、誤動作などについては一切の責任を負いません。

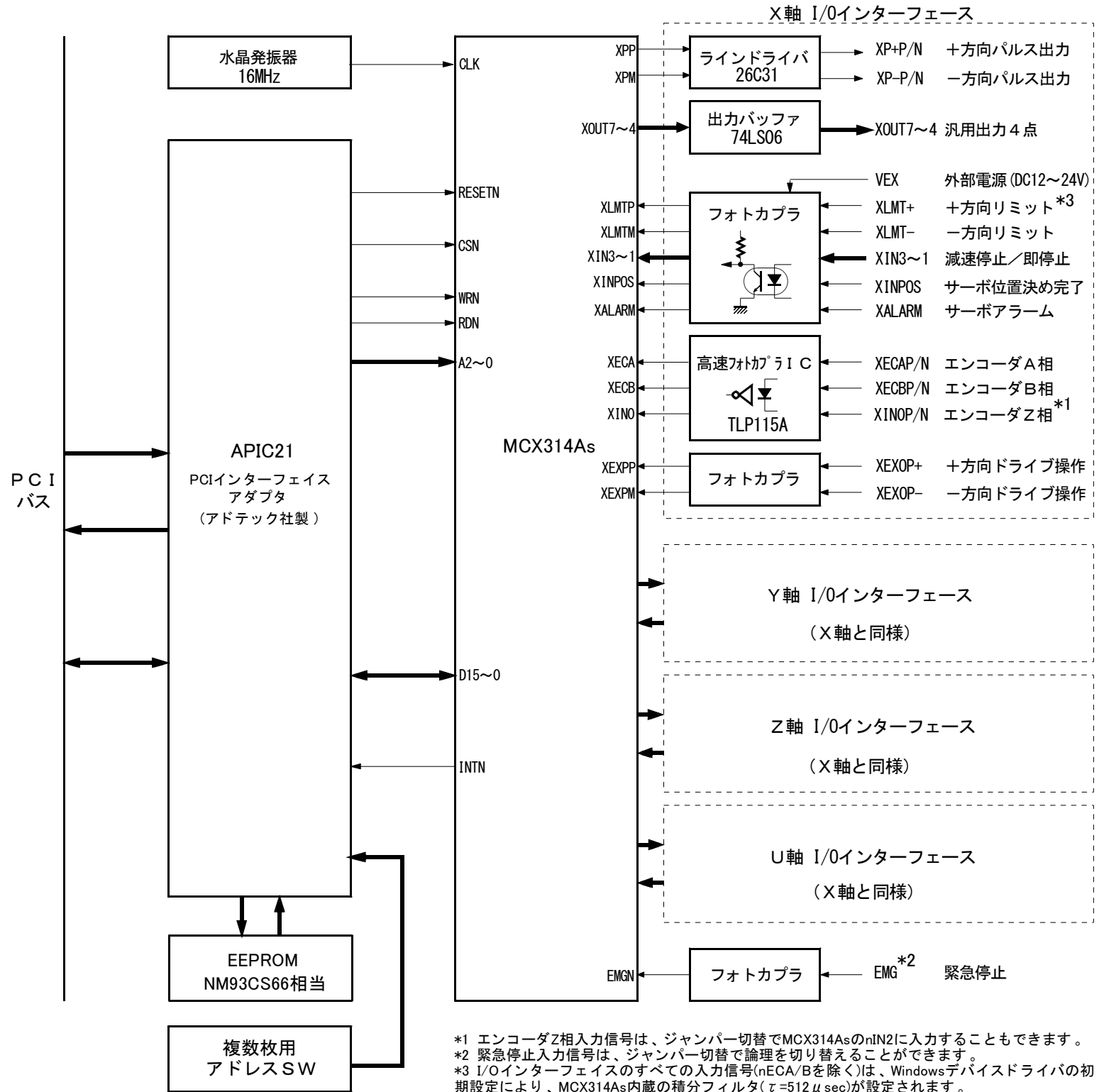
本書の記載内容は、今後、機能の向上などのため予告なしに変更する場合があります。最新の取扱説明書は弊社のホームページからダウンロードできます。<http://www.novaelec.co.jp/>

1. 概要	1
1.1 MCX314Asの持つ機能の制限	2
1.2 MC8041Pとの違い	2
1.3 PCIバスインターフェイス	2
1.4 各軸I/Oインターフェイス	3
2. I/Oアドレス設定とリード/ライトレジスタ	4
3. 入出力信号	5
3.1 I/Oコネクタ	5
3.2 ドライブパルス出力信号 (nP+P, nP+N, nP-P, nP-N)	6
3.3 汎用出力信号 (nOUT7, nOUT6, nOUT5, nOUT4)	7
3.4 オーバランリミット入力信号 (nLMT+, nLMT-)	8
3.5 減速停止/即停止入力信号 (nIN1, nIN2, nIN3)	9
3.6 サーボモータ用入力信号 (nINPOS, nALARM)	9
3.7 エンコーダ入力信号 (nECAP, nECAN, nECBP, nECBN, nINOP, nINON)	10
3.8 外部ドライブ操作信号 (nEXOP+, nEXOP-)	12
3.9 緊急停止入力信号 (EMG)	12
3.10 外部電源 (VEX)	12
3.11 PCIバスコネクタ	13
4. 割り込み	15
5. モータドライバ接続例	16
5.1 ステッピングモータドライバとの接続例	16
5.2 ACサーボドライバとの接続例	17
6. 入出力信号タイミング	18
6.1 リセット時	18
6.2 独立ドライブ開始時	18
6.3 補間ドライブ時	18
6.4 入力パルスタイミング	19
■ エンコーダ2相パルス入力時	19
■ アップ/ダウンパルス入力時	19
6.5 即停止タイミング	19
■ 外部信号による即停止	19
■ 命令による即停止	19
6.6 減速停止タイミング	20
■ 外部信号による減速停止	20
■ 命令による減速速止	20
7. 基板外形	21
8. 仕様まとめ	22

1. 概要

MC8043Pは、補間機能付き4軸モータコントロールIC MCX314Asを搭載した、PC/AT互換機PCIバス対応の回路基板です。1ボードで4軸のサーボモータ、またはステッピングモータを各軸独立に位置決め制御または速度制御することができます。また、4軸中、任意の2軸または3軸を選択して、2軸/3軸直線補間、CW/CCW円弧補間、2軸/3軸ビットパターン補間（CPUからのビットデータによる補間）を行うことができます。

下図にMC8043Pの機能ブロック図を示します。MC8043Pは、MCX314Asをメインに、PCIバスのインターフェイスと、X、Y、Z、U各軸のI/Oインターフェイス回路から構成されています。従って、本回路基板の基本機能はすべてMCX314Asに依存していますので、これら機能動作の詳細についてはMCX314Asの取扱説明書を併せてご参照ください。



*1 エンコーダZ相入力信号は、ジャンパー切替でMCX314AsのnIN2に入力することもできます。
 *2 緊急停止入力信号は、ジャンパー切替で論理を切り替えることができます。
 *3 I/Oインターフェイスのすべての入力信号(nECA/Bを除く)は、Windowsデバイスドライバの初期設定により、MCX314As内蔵の積分フィルタ($\tau=512\mu\text{sec}$)が設定されます。

MC8043P 回路ブロック図

1.1 MCX314Asの持つ機能の制限

本ボードでは、基板面積およびI/Oコネクタの端子数の制約から、MCX314Asの持つ次の入/出力信号についてはサポートしていません。

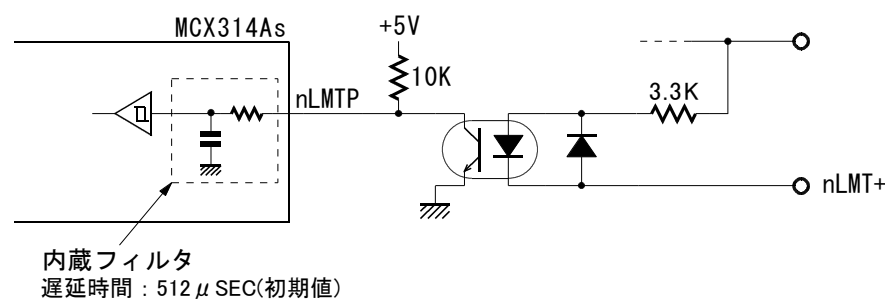
- BUSYN出力信号
- EXPLSN入力信号
- SCLK出力信号
- nDIRVE/DCC出力信号
- nOUT3~0汎用出力信号 (各軸のnOUT7~4の4点のみをバッファを介して出力しています。)

1.2 MC8041Pとの違い

MC8041PはMCX314を実装したPCIボードでしたが、このMC8043Pは、MCX314をMCX314Asに置き換えたPCIボードです。I/Oインターフェイスに関しては、信号名、ピン配置などはMC8041Pと全く同じですが、機能向上のため下記の項目がMC8041Pと異なります。

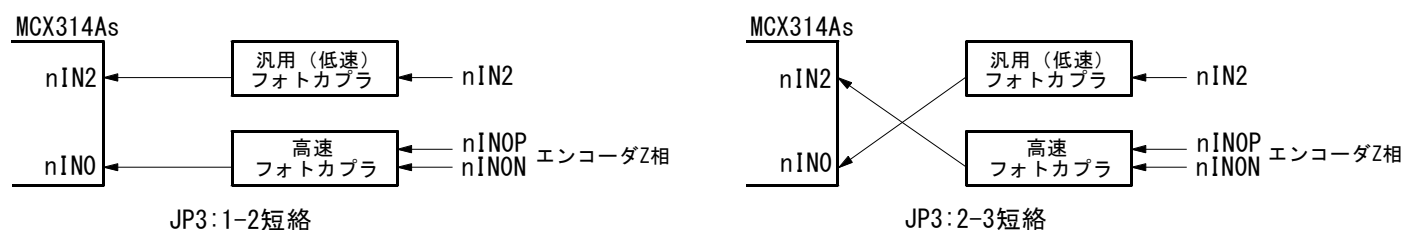
■入力信号のフィルタ回路を削除

MCX314Asは、nECA/B信号を除く他のすべての入力信号について、IC内部に積分フィルタを内蔵しています。MC8043Pボードは、これらのIC内蔵フィルタを有効利用するために、ボード上にはCRフィルタを実装していません。IC内蔵フィルタは、ノヴァエレクトロニクスより供給されるWindowsデバイスドライバの起動時初期設定において、nECA/B信号を除く他のすべての入力信号について遅延時間512 μ secに設定されます。IC内蔵フィルタは、MCX314Asのモード設定で自由に遅延時間を変更できます。



■エンコーダZ相入力信号の切り替え

MC8041Pでは、エンコーダZ相信号の入力としてnIN0を使用していました。しかし、MC8043Pに搭載されているMCX314Asの自動原点出し機能を使用する場合、nIN2の入力がエンコーダZ相の入力に割り当てられています。MC8043Pでは、ジャンパー端子JP3の1-2を短絡すると、MC8041P同様にnIN0がエンコーダZ相信号として使用できます(出荷時の状態)。一方、ジャンパー端子JP3の2-3を短絡すると、エンコーダZ相入力がMCX314AsのnIN2入力に接続され、MCX314Asの自動原点出しにおいてエンコーダZ相信号を入力することができます。



1.3 PCIバスインターフェイス

■I/O占有アドレス

本ボードでは、SA15~4をアドレスデコードし、SA3~1でMCX314Asの内部16ビットリード/ライトレジスタを選択します。PCIバスのI/O占有アドレスは、ボード当たり16バイト使用します。本ボードのI/Oアドレス指定は、Windows搭載のプラグアンドプレイ機能によって決定されます。

■データ長

データ長は16ビットです。バイト単位のリード/ライトアクセスはできません。

■割り込み信号

PCIバスへの割り込みを使用する場合は、Windows搭載のプラグアンドプレイ機能によって決定されるIRQを使用します。

1.4 各軸 I/O インターフェイス

■ ドライブパルス出力 (nP+P/N, nP-P/N)

モータを駆動する+方向/−方向のドライブパルス出力は、1 PPSから最高 4 MPPSのデューティ 50%のパルスを出力します。各々の方向のドライブパルス出力信号は、AM26C31相当のラインドライバによる差動出力となっています。

■ 汎用出力 (nOUT7~4)

各軸 4 本の汎用出力があります。出力バッファは、SN74LS06相当品を使用し、オープンコレクタ出力です。サーボモータドライバの偏差カウンタクリア、サーボフリー、アラームリセットなどに使用することができます。

■ オーバランリミット入力 (nLMT+, nLMT-)

+方向、−方向のそれぞれの出力パルスを禁止する入力信号です。モード設定でアクティブ時に即停止/減速停止を選択することができます。この入力信号はフォトカプラで内部回路とは絶縁されています。外部からDC12~24Vの電源供給が必要です。

■ 減速停止/即停止入力 (nIN3~1)

原点サーチ動作などにおいて、ドライブパルスを外部から減速停止または即停止させる入力信号です。有効/無効、アクティブ論理レベルをモード設定することができます。各軸 3 点用意されています。汎用入力信号としても使用することができます。この入力信号はフォトカプラで内部回路とは絶縁されています。

■ サーボモータ用入力 (nINPOS, nALARM)

サーボモータドライバのINPOS (位置決め完了) 信号、ALARM (アラーム) 信号を入力します。汎用入力信号としても使用することができます。この入力信号はフォトカプラで内部回路とは絶縁されています。

■ エンコーダ入力 (nECAP/N, nECBP/N, nINOP/N)

エンコーダからの A/B 相信号、および Z 相信号を入力します。nECAP/N, nECBP/N 信号は、エンコーダの A/B 相信号のための入力、MCX314As 内部の 32 ビット実位置カウンタをカウントアップ/ダウンします。nINOP/N 信号は Z 相信号のための入力、ドライブパルスを減速停止または即停止させる入力信号です。出荷時はこの nINOP/N 信号は MCX314As の nIN0 入力に接続されています。ジャンパー端子 JP3 の 2-3 を短絡すると、このエンコーダ Z 相入力が MCX314As の nIN2 入力に接続され、MCX314As の自動原点出しを行なうことができます。この入力信号は高速フォトカプラ IC で内部回路とは絶縁されています。差動出力のラインドライバとの接続が容易です。

■ 外部ドライブ操作入力 (nEXOP+, nEXOP-)

外部から+方向/−方向のドライブを起動する入力です。定量パルスドライブモードでは、入力信号のトリガ (立ち下がり) で指定ドライブパルスが出力されます。また、連続パルスドライブモードにすると、入力信号が Low レベルの間だけ、連続してドライブパルスを出し続けます。各軸のマニュアルジョグ送り等において、CPU の介在なしに応答性の速い軸送り動作が可能となります。

この入力信号はフォトカプラで内部回路とは絶縁されています。

■ 緊急停止入力 (EMG)

全軸のドライブを緊急停止させる入力信号です。ボード上のジャンパ選択でアクティブ論理レベルを設定することができます。この入力信号はフォトカプラで内部回路とは絶縁されています。

2. I/Oアドレス設定とリード/ライトレジスタ

ボードのI/Oポートアドレスは、PCIバスのプラグアンドプレイ機能(以下PnP機能)によって決定されます。1基板当たりI/Oアドレスを連続して16バイト必要とします。

パソコンのメインボードや、他のI/O拡張ボードで使用しているI/Oアドレスと重ならないように[システムのプロパティ][デバイスマネージャ]で確認してください。

下表にMCX314As内のリード/ライトレジスタのI/Oアドレスを示します。I/Oアドレスの項の()内はPnP機能で0280~028Fhに設定されたときの、各レジスタのアドレスです。各々のレジスタは16ビット長です。必ずワードでアクセスしてください。バイトでのアクセスはできません。各レジスタの詳細は、MCX314As取扱説明書4章を参照してください。

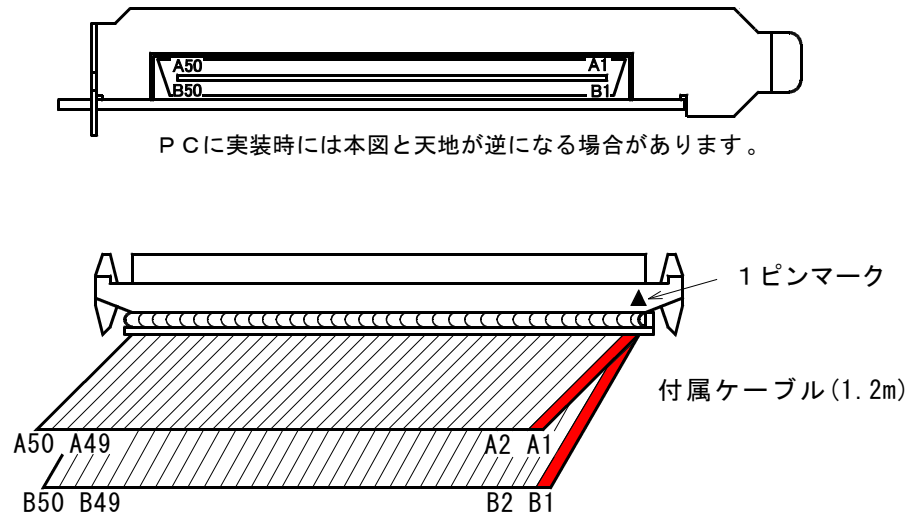
I/Oアドレス SA3 SA2 SA1	ライトレジスタ		リードレジスタ	
	記号	レジスタ名	記号	レジスタ名
0 0 0 (0280h)	WR0	コマンドレジスタ	RR0	主ステータスレジスタ
0 0 1 (0282h)	XWR1 YWR1 ZWR1 UWR1	X軸モードレジスタ1 Y軸モードレジスタ1 Z軸モードレジスタ1 U軸モードレジスタ1	XRR1 YRR1 ZRR1 URR1	X軸ステータスレジスタ1 Y軸ステータスレジスタ1 Z軸ステータスレジスタ1 U軸ステータスレジスタ1
0 1 0 (0284h)	XWR2 YWR2 ZWR2 UWR2	X軸モードレジスタ2 Y軸モードレジスタ2 Z軸モードレジスタ2 U軸モードレジスタ2	XRR2 YRR2 ZRR2 URR2	X軸ステータスレジスタ2 Y軸ステータスレジスタ2 Z軸ステータスレジスタ2 U軸ステータスレジスタ2
	BP1P	BP1Pレジスタ		
0 1 1 (0286h)	XWR3 YWR3 ZWR3 UWR3	X軸モードレジスタ3 Y軸モードレジスタ3 Z軸モードレジスタ3 U軸モードレジスタ3	XRR3 YRR3 ZRR3 URR3	X軸ステータスレジスタ3 Y軸ステータスレジスタ3 Z軸ステータスレジスタ3 U軸ステータスレジスタ3
	BP1M	BP1Mレジスタ		
1 0 0 (0288h)	WR4	アウトプットレジスタ	RR4	インプットレジスタ1
	BP2P	BP2Pレジスタ		
1 0 1 (028Ah)	WR5	補間モードレジスタ	RR5	インプットレジスタ2
	BP2M	BP2Mレジスタ		
1 1 0 (028Ch)	WR6 BP3P	ライトデータレジスタ1 BP3Pレジスタ	RR6	リードデータレジスタ1
1 1 1 (028Eh)	WR7 BP3M	ライトデータレジスタ2 BP3Mレジスタ	RR7	リードデータレジスタ2

3. 入出力信号

この章では、I/Oコネクタの各入出力信号について記述します。信号の説明、およびインターフェース回路では、各軸の信号名をn○○○○と記述していますが、この“n”はX、Y、Z、およびUを表しています。

3.1 I/Oコネクタ

I/Oコネクタ ピン配置



付属ケーブルは、上図に示すように、コネクタの1ピンマーク（三角印）を右上にしたとき、上側ケーブルの右（赤線）から左に向かってA1,A2,... A49,A50、下側ケーブルの右（赤線）から左に向かってB1,B2,... B49,B50となります。

コネクタ型式：ボード側 FX2B-100P-1.27DS（ヒロセ）、ケーブル側 FX2B-100S-1.27R（ヒロセ）

ピン	信号名	入/出	内 容	説明	ピン	信号名	入/出	内 容	説明
A1	VEX		外部電源 (DC12~24V)	3.10	B1	VEX		外部電源 (DC12~24V)	3.10
A2	EMG	入力	緊急停止 (全軸共通)	3.9	B2				
A3	XLMT+	入力	X軸+方向リミット	3.4	B3	ZLMT+	入力	Z軸+方向リミット	3.4
A4	XLMT-	入力	X軸-方向リミット	3.4	B4	ZLMT-	入力	Z軸-方向リミット	3.4
A5	XIN1	入力	X軸減速停止/即停止	3.5	B5	ZIN1	入力	Z軸減速停止/即停止	3.5
A6	XIN2	入力	X軸減速停止/即停止	3.5	B6	ZIN2	入力	Z軸減速停止/即停止	3.5
A7	XIN3	入力	X軸減速停止/即停止	3.5	B7	ZIN3	入力	Z軸減速停止/即停止	3.5
A8	YLMT+	入力	Y軸+方向リミット	3.4	B8	ULMT+	入力	U軸+方向リミット	3.4
A9	YLMT-	入力	Y軸-方向リミット	3.4	B9	ULMT-	入力	U軸-方向リミット	3.4
A10	YIN1	入力	Y軸減速停止/即停止	3.5	B10	UIN1	入力	U軸減速停止/即停止	3.5
A11	YIN2	入力	Y軸減速停止/即停止	3.5	B11	UIN2	入力	U軸減速停止/即停止	3.5
A12	YIN3	入力	Y軸減速停止/即停止	3.5	B12	UIN3	入力	U軸減速停止/即停止	3.5
A13	XINPOS	入力	X軸サーボ位置決め完了	3.6	B13	ZINPOS	入力	Z軸サーボ位置決め完了	3.6
A14	XALARM	入力	X軸サーボアラーム	3.6	B14	ZALARM	入力	Z軸サーボアラーム	3.6
A15	XECAP	入力	X軸エンコーダA相	3.7	B15	ZECAP	入力	Z軸エンコーダA相	3.7
A16	XECAN	入力	X軸エンコーダA相	3.7	B16	ZECAN	入力	Z軸エンコーダA相	3.7
A17	XECBP	入力	X軸エンコーダB相	3.7	B17	ZECBP	入力	Z軸エンコーダB相	3.7
A18	XECBN	入力	X軸エンコーダB相	3.7	B18	ZECBN	入力	Z軸エンコーダB相	3.7
A19	XINOP	入力	X軸エンコーダZ相	3.7	B19	ZINOP	入力	Z軸エンコーダZ相	3.7
A20	XINON	入力	X軸エンコーダZ相	3.7	B20	ZINON	入力	Z軸エンコーダZ相	3.7
A21	YINPOS	入力	Y軸サーボ位置決め完了	3.6	B21	UINPOS	入力	U軸サーボ位置決め完了	3.6
A22	YALARM	入力	Y軸サーボアラーム	3.6	B22	UALARM	入力	U軸サーボアラーム	3.6
A23	YECAP	入力	Y軸エンコーダA相	3.7	B23	UECAP	入力	U軸エンコーダA相	3.7
A24	YECAN	入力	Y軸エンコーダA相	3.7	B24	UECAN	入力	U軸エンコーダA相	3.7
A25	YECBP	入力	Y軸エンコーダB相	3.7	B25	UECBP	入力	U軸エンコーダB相	3.7
A26	YECBN	入力	Y軸エンコーダB相	3.7	B26	UECBN	入力	U軸エンコーダB相	3.7
A27	YINOP	入力	Y軸エンコーダZ相	3.7	B27	UINOP	入力	U軸エンコーダZ相	3.7
A28	YINON	入力	Y軸エンコーダZ相	3.7	B28	UINON	入力	U軸エンコーダZ相	3.7
A29	XEXOP+	入力	X軸+方向ドライブ操作	3.8	B29	ZEXOP+	入力	Z軸+方向ドライブ操作	3.8
A30	XEXOP-	入力	X軸-方向ドライブ操作	3.8	B30	ZEXOP-	入力	Z軸-方向ドライブ操作	3.8
A31	YEXOP+	入力	Y軸+方向ドライブ操作	3.8	B31	UEXOP+	入力	U軸+方向ドライブ操作	3.8
A32	YEXOP-	入力	Y軸-方向ドライブ操作	3.8	B32	UEXOP-	入力	U軸-方向ドライブ操作	3.8
A33	GND		内部回路GND		B33	GND		内部回路GND	
A34	XOUT4	出力	X軸汎用出力	3.3	B34	ZOUT4	出力	Z軸汎用出力	3.3
A35	XOUT5	出力	X軸汎用出力	3.3	B35	ZOUT5	出力	Z軸汎用出力	3.3

ピン	信号名	入/出	内 容	説明	ピン	信号名	入/出	内 容	説明
A36	XOUT6	出力	X軸汎用出力	3.3	B36	ZOUT6	出力	Z軸汎用出力	3.3
A37	XOUT7	出力	X軸汎用出力	3.3	B37	ZOUT7	出力	Z軸汎用出力	3.3
A38	XP+P	出力	X軸+方向ドライブパルス	3.2	B38	ZP+P	出力	Z軸+方向ドライブパルス	3.2
A39	XP+N	出力	X軸+方向ドライブパルス	3.2	B39	ZP+N	出力	Z軸+方向ドライブパルス	3.2
A40	XP-P	出力	X軸-方向ドライブパルス	3.2	B40	ZP-P	出力	Z軸-方向ドライブパルス	3.2
A41	XP-N	出力	X軸-方向ドライブパルス	3.2	B41	ZP-N	出力	Z軸-方向ドライブパルス	3.2
A42	GND		内部回路GND		B42	GND		内部回路GND	
A43	YOUT4	出力	Y軸汎用出力	3.3	B43	UOUT4	出力	U軸汎用出力	3.3
A44	YOUT5	出力	Y軸汎用出力	3.3	B44	UOUT5	出力	U軸汎用出力	3.3
A45	YOUT6	出力	Y軸汎用出力	3.3	B45	UOUT6	出力	U軸汎用出力	3.3
A46	YOUT7	出力	Y軸汎用出力	3.3	B46	UOUT7	出力	U軸汎用出力	3.3
A47	YP+P	出力	Y軸+方向ドライブパルス	3.2	B47	UP+P	出力	U軸+方向ドライブパルス	3.2
A48	YP+N	出力	Y軸+方向ドライブパルス	3.2	B48	UP+N	出力	U軸+方向ドライブパルス	3.2
A49	YP-P	出力	Y軸-方向ドライブパルス	3.2	B49	UP-P	出力	U軸-方向ドライブパルス	3.2
A50	YP-N	出力	Y軸-方向ドライブパルス	3.2	B50	UP-N	出力	U軸-方向ドライブパルス	3.2



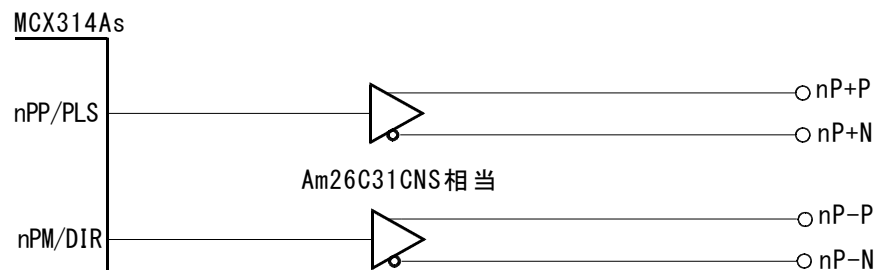
注意：故障や誤動作しないために

- I/Oコネクタにケーブルを挿抜する場合は、まずパソコンの電源をOFFの状態にし、ケーブルに供給している外部電源（DC+24V等）をOFFにしてから挿抜して下さい。
- ケーブルを挿入する場合は、コネクタの向きに注意し、逆挿しにならないようにして下さい。パソコンや外部電源がONのまま接続した場合、基板の内部回路等が破損する場合があります。

3.2 ドライブパルス出力信号（nP+P, nP+N, nP-P, nP-N）

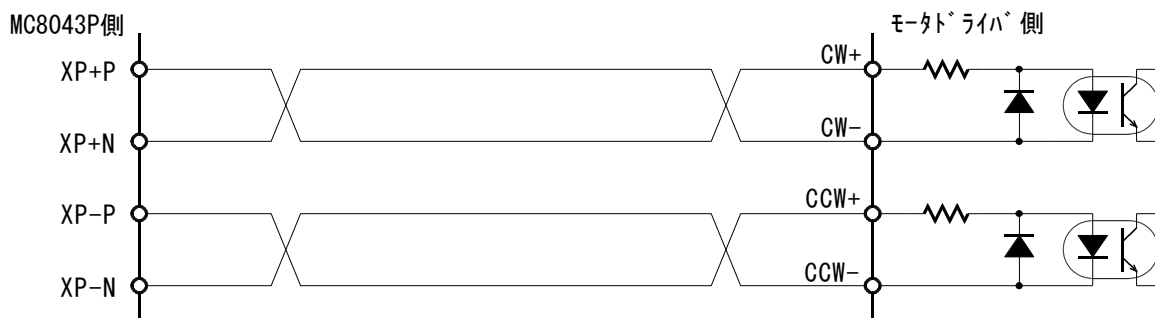
ドライブパルス出力信号は、MCX314Asの+方向/-方向のドライブパルス信号を差動出力のラインドライバ（AM26C31相当）を介して出力しています。nP+NはnP+Pの反転出力、nP-NはnP-Pの反転出力です。リセット時には、正出力（nP+P, nP-P）がLowレベル、反転出力（nP+N, nP-N）がHiレベルになっています。

ドライブパルス出力は、リセット直後は+/-方向の独立2パルス方式になっていますが、モード設定によって方向・1パルス方式にすることもできます。MCX314As取扱説明書2.9.2節、4.5節を参照してください。

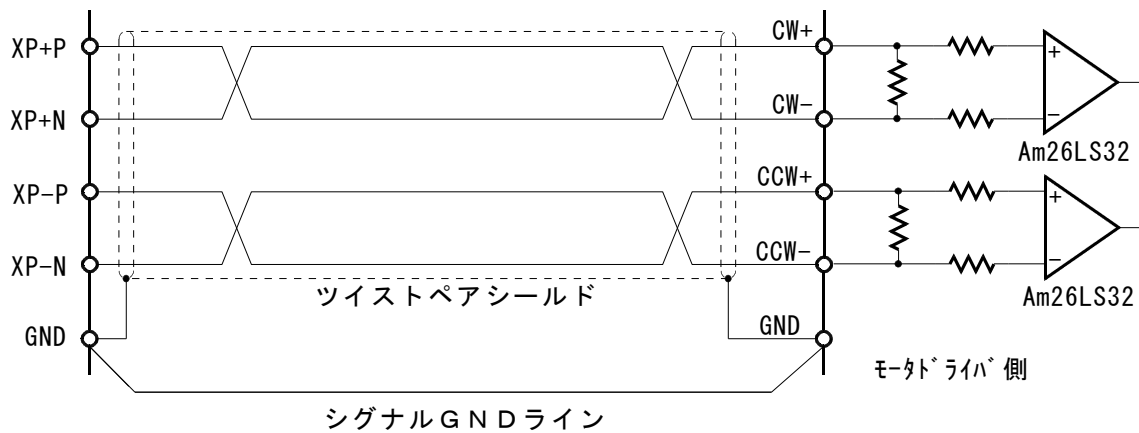


ドライブパルス出力信号回路

下図にフォトカプラ入力回路およびラインレシーバ入力回路を持つモータドライバとの接続例を示します。



フォトカプラ入力回路のモータドライバとの接続例



ラインレシーバ入力回路のモータドライバとの接続例



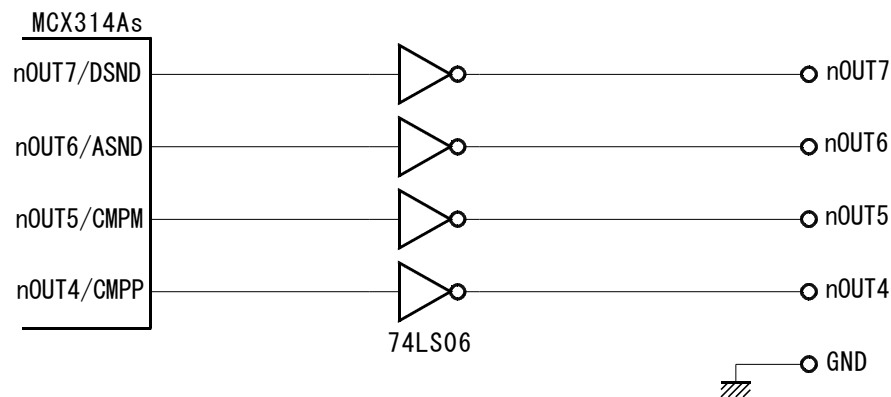
注意：ラインレシーバ入力回路を使用する場合

□ラインレシーバ入力回路を使用する場合は、ラインドライバ側とモータドライバ側をシグナルGNDラインで接続して下さい。機器間のシグナルGNDに電位差があると、誤動作やドライバ回路、モータドライバ回路が損傷することがあります。上図のようにシグナルGNDを別途結んでご使用下さい。

3.3 汎用出力信号 (nOUT7, nOUT6, nOUT5, nOUT4)

汎用出力信号は、MCX314AsのnOUT7/DSND, nOUT6/ASND, nOUT5/CMPM, nOUT4/CMPP信号を、バッファ (74LS06) を介して出力しています。

リセット時には、各出力ともOFF状態になっています。



汎用出力信号回路

【処理例】

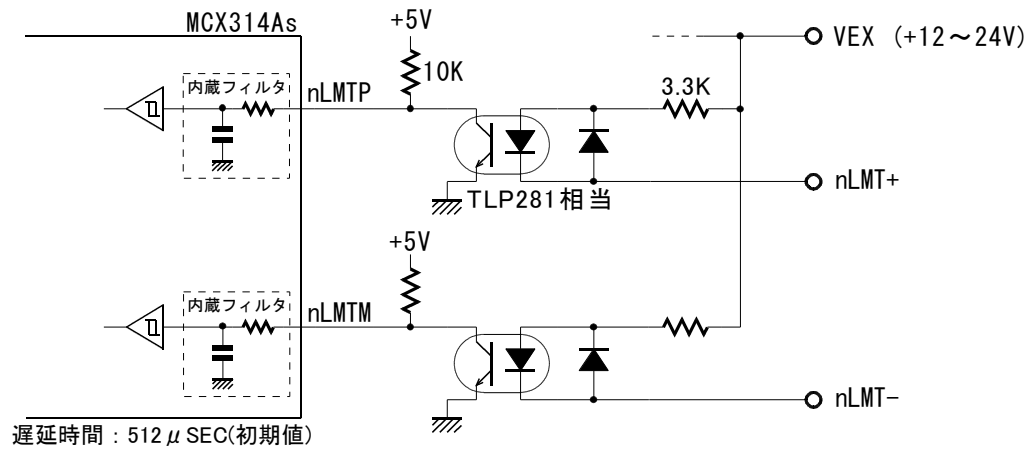
- ```
// adr : ベースアドレス、#define wr3 0x3 (16bit Bus時)
```
- MCX314As/nOUT4により、汎用出力信号nOUT4をON状態とする場合  
 $(adr + wr3) = 0x0100;$  // D7=0 (OUT7~4を汎用出力として使用)、D8=0 (OUT4=Hiレベル出力)
  - MCX314As/nOUT4により、汎用出力信号nOUT4をOFF状態とする場合  
 $(adr + wr3) = 0x0000;$  // D7=0 (OUT7~4を汎用出力として使用)、D8=0 (OUT4=Lowレベル出力)

汎用出力信号は、モータドライバの偏差カウンタクリア、アラームリセット、励磁OFF信号などに使用することができます。また、モード選択でドライブ加速中/減速中、位置カウンタとコンペアレジスタの大小状態を出力することができます。汎用出力信号の設定については、MCX314As取扱説明書2.9.8節、4.6節を参照してください。また、ドライブ加速中/減速中出力については2.9.7節、4.6節を、位置カウンタとコンペアレジスタの大小状態出力については2.3節、4.6節を参照してください。

### 3.4 オーバランリミット入力信号 (nLMT+, nLMT-)

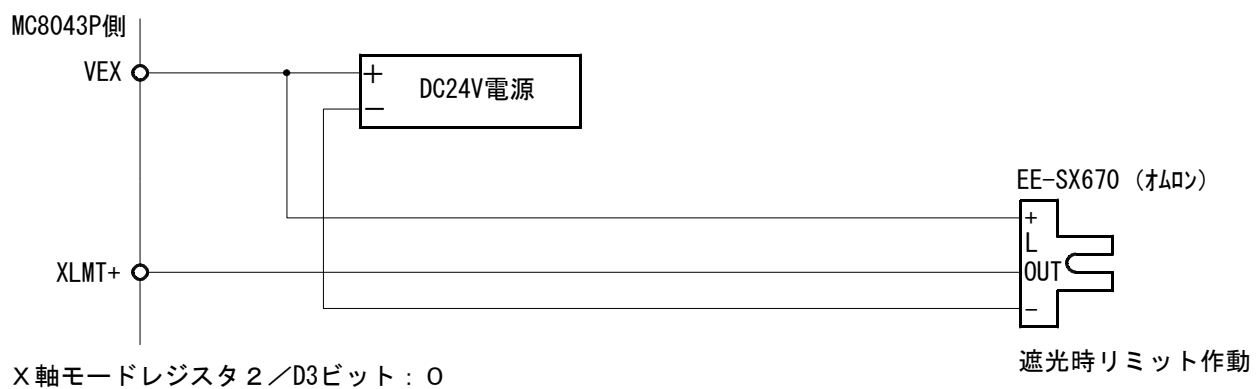
+方向、-方向のそれぞれのドライブパルスを抑止する入力信号です。この入力信号はフォトカプラを通してMCX314Asのリミット入力に接続されています。リセット直後は、MCX314AsはLowレベルでアクティブになりますので、信号端子 (nLMT+, nLMT-) より電流が流出するときリミット機能が作動します。論理レベル、即停止/減速停止を変更することができます。モード設定の詳細は、MCX314As取扱説明書4.5節を参照してください。

この信号を動作させるには、外部からDC12~24Vの電源供給が必要です。MCX314Asに内蔵されている積分フィルタは、ノヴァエレクトロニクスより供給されるWindowsデバイスドライバの起動時初期設定において、遅延時間512 $\mu$ secに設定されます。システムのノイズ環境によって、この信号遅延時間を変更することができます。詳細は、MCX314As取扱説明書2.8節、6.16節を参照してください。



オーバランリミット入力信号回路

下図にオーバランリミット入力信号をフォトマイクロセンサに接続する例を示します。X軸のモードレジスタ2 (XWR2) のD3ビットを0 (リセット時のモード) にすると、遮光時にリミット機能が作動します。



オーバランリミット入力信号とフォトマイクロセンサとの接続例

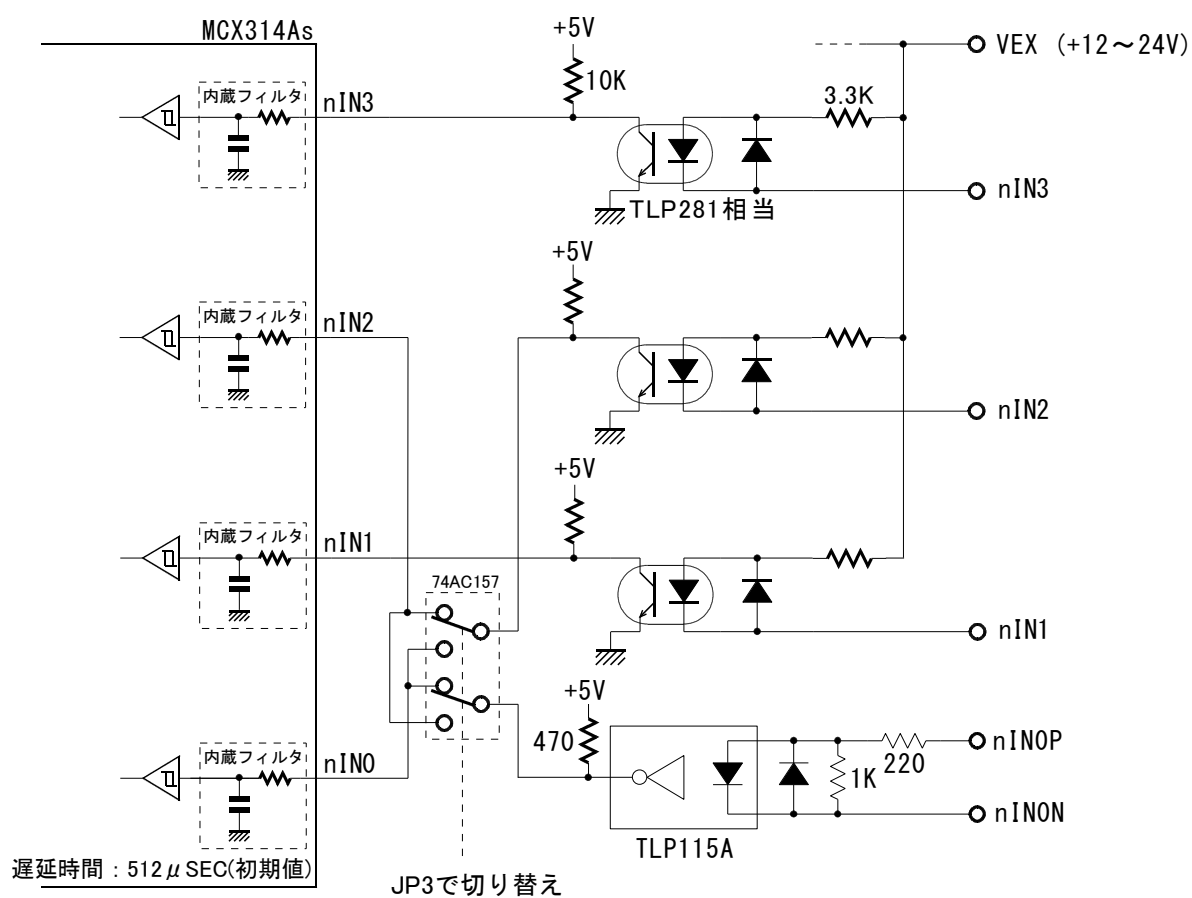
配線を長く引き回す場合は、シールド線を使用してください。

### 3.5 減速停止／即停止入力信号 (nIN1, nIN2, nIN3)

ドライブパルス出力を途中で減速停止または即停止させるための3点の入力信号です。MCX314Asは各軸ともIN3～IN0の4点持っています。ジャンパJP3の1-2を短絡（出荷時の状態）すると、MCX314AsのnIN0にはエンコーダZ相のためのインターフェイス回路（高速フォトカプラTLP115A）が組まれます。nIN1, nIN2, nIN3信号は原点、原点近傍などの入力信号として使用します。JP3の2-3を短絡すると、エンコーダZ相のためのインターフェイス回路（高速フォトカプラTLP115A）がMCX314AsのnIN2に接続されます。この接続にするとMCX314Asのもつ自動原点出し機能を使用することができます。自動原点出しの詳細はMCX314As取扱説明書2.5節を参照してください。

それぞれの入力信号は、有効／無効、論理レベルをモード設定することができます。有効にモード設定すると、ドライブの途中で本信号がアクティブになるとドライブパルス出力を停止します。加減速ドライブ中であれば減速停止、定速ドライブ中であれば即停止します。リセット直後は、全信号が無効になっています。例えば、X軸IN3信号において、XWR1レジスタD7, D6ビットを1, 0にセットし、Lowレベルで有効にすると、本ボードのXIN3信号端子より電流が流出するとドライブが停止します。モード設定の詳細は、MCX314As取扱説明書4.4節を参照してください。

この信号を動作させるには、外部からDC12～24Vの電源供給が必要です。また、この信号はインプットレジスタ1, 2 (RR4, 5)で信号状態を常時読み出せますので汎用入力としても使用することができます。また、下図に示すMCX314As内蔵の積分フィルタは、ノヴァエレクトロニクスより供給されるWindowsデバイスドライバの起動時初期設定において、遅延時間512 $\mu$ secに設定されます。システムのノイズ環境によって、この信号遅延時間を変更することができます。詳細は、MCX314As取扱説明書2.8節、6.16節を参照してください。



JP3 : nIN0/nIN2切替え

|              |               |                                                                                 |
|--------------|---------------|---------------------------------------------------------------------------------|
| JP3<br>1-2短絡 | ノーマル<br>(出荷時) | 基板I/OコネクタnIN0P/N信号がMCX314AsのnIN0に接続され、<br>基板I/OコネクタnIN2信号がMCX314AsのnIN2に接続されます。 |
| JP3<br>2-3短絡 | クロス           | 基板I/OコネクタnIN0P/N信号がMCX314AsのnIN2に接続され、<br>基板I/OコネクタnIN2信号がMCX314AsのnIN0に接続されます。 |

減速停止／即停止入力信号回路

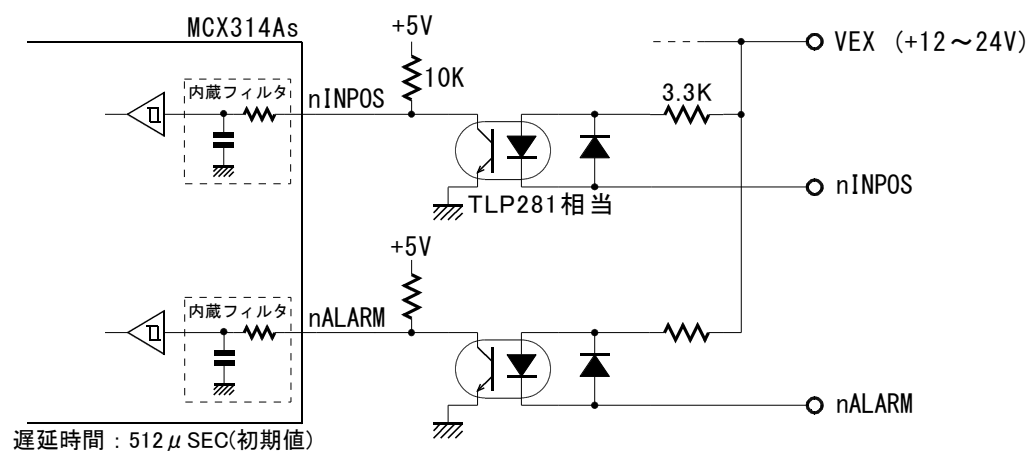
### 3.6 サーボモータ用入力信号 (nINPOS, nALARM)

nINPOS入力信号はサーボモータドライバのインポジション（位置決め完了）出力に対応する入力です。MCX314Asのモード設定で有効／無効、論理レベルを選択します。有効に設定すると、ドライブ終了後、この信号がアクティブになるのを待ってから主ステータスレジスタ (RR0) のn-DRVビットが0に戻ります。

nALARM入力信号はサーボモータドライバのアラーム出力に対応します。モード設定で有効／無効、論理レベルを選択します。有効に設定すると、nALARM入力信号を常に監視し、アクティブ状態の場合はステータスレジスタ2 (nRR2) のALARMビットに1が立ちます。ドライブ中にアクティブレベルになると、ドライブは即停止されます。

リセット直後は、両信号とも無効になっています。nINPOS入力信号については、MCX314Asのモードレジスタ2 (nWR2) のD15, 14ビットを1, 0にセットし、Lowレベルで有効にすると、本ボードのnINPOS信号端子より電流が流出する状態を待ってから、RR0レジス

タのn-DRVビットが0に戻ります。また、nALARM入力信号については、nWR2レジスタのD13, 12ビットを1, 0にセットし、Lowレベルで有効にすると、本ボードのnALARM信号端子より電流が流出するときアラーム状態になります。詳細は、MCX314As取扱説明書の2.9.5節、4.5節を参照してください。



サーボモータ用入力信号回路

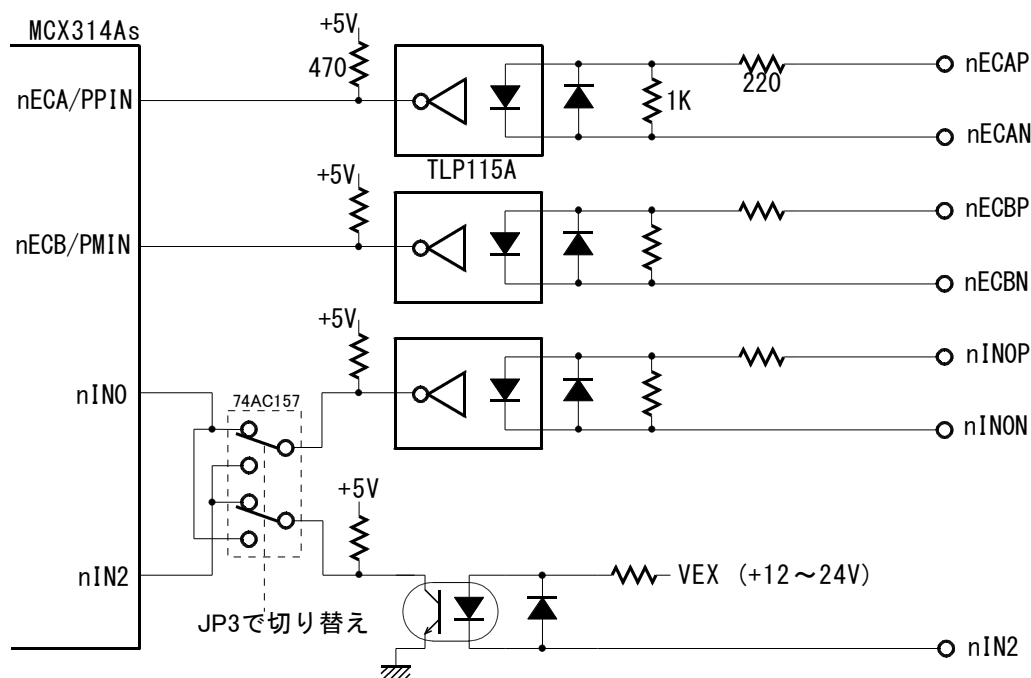
この信号を動作させるには、外部からDC12~24Vの電源供給が必要です。また、上図に示すMCX314As内蔵の積分フィルタは、ノヴァエレクトロニクスより供給されるWindowsデバイスドライバの起動時初期設定において、遅延時間512 μsecに設定されます。システムのノイズ環境によって、この信号遅延時間を変更することができます。詳細は、MCX314As取扱説明書2.8節、6.16節を参照してください。

サーボモータ用入力信号はインプットレジスタ1, 2 (RR4, 5)で信号状態を常時読み出せますので汎用入力としても使用することができます。

### 3.7 エンコーダ入力信号 (nECAP, nECAN, nECBP, nECBN, nINOP, nINON)

nECAP/N, nECBP/N入力信号はエンコーダの2相出力信号、またはサーボモータドライバのエンコーダ2相出力信号を接続して、MCX314Asの実位置カウンタをカウントするための入力です。詳細は、MCX314As取扱説明書の2.3.1節、2.9.3節、4.5節を参照してください。

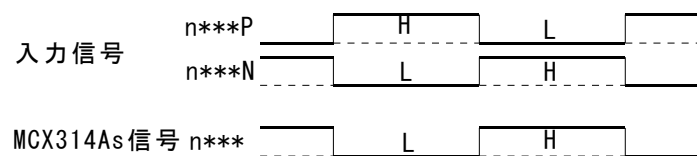
nINOP/N入力信号は、エンコーダ、またはサーボモータドライバのZ相出力信号を接続して、ドライブパルス出力を途中で停止させるための入力です。有効/無効、論理レベルをモード設定することができます。有効にモード設定すると、ドライブの途中で本信号がアクティブになるとドライブパルス出力を停止します。3.5節でも記述していますが、JP3の2-3を短絡すると、エンコーダZ相のためのインターフェイス回路（高速フォトカプラTLP115A）がMCX314AsのnIN2に接続されます。この接続にするとMCX314Asのもつ自動原点出し機能を使用することができます。自動原点出しの詳細はMCX314As取扱説明書2.5節を参照してください。



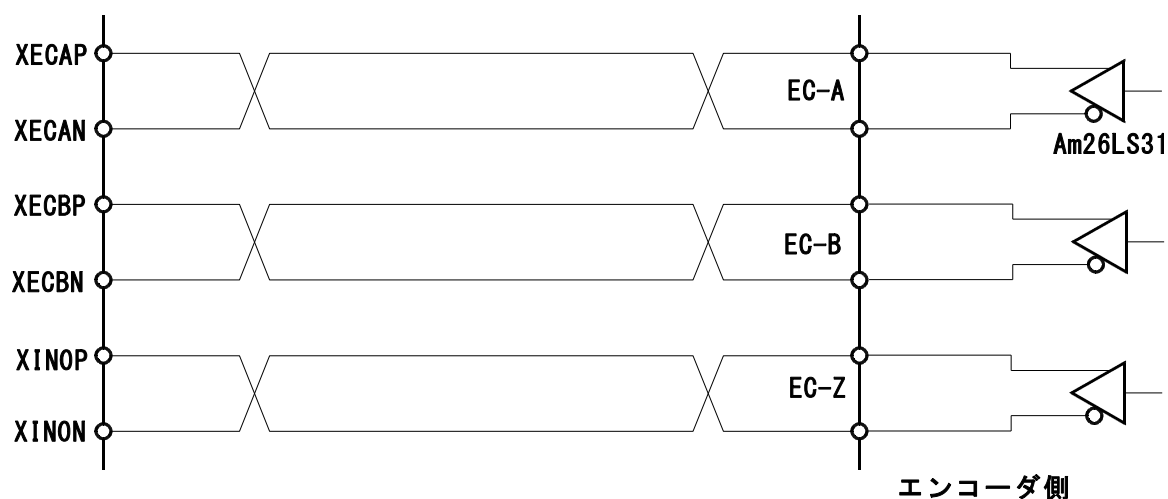
エンコーダ入力信号回路

エンコーダ入力信号回路は、上図に示すように、高速フォトカプラIC TLP115A（東芝）を使用しています。各入力信号は差動出力のラインドライバとの直結が可能です。下図に示すように、n\*\*\*P/N信号がH/LのときMCX314Asのn\*\*\*信号がLowになり、L/H

のときHiになります。入力からMCX314As信号端子までの遅延時間は100nSEC以下ですので、2相パルス入力の場合であれば最高4MHzまでカウントできます。

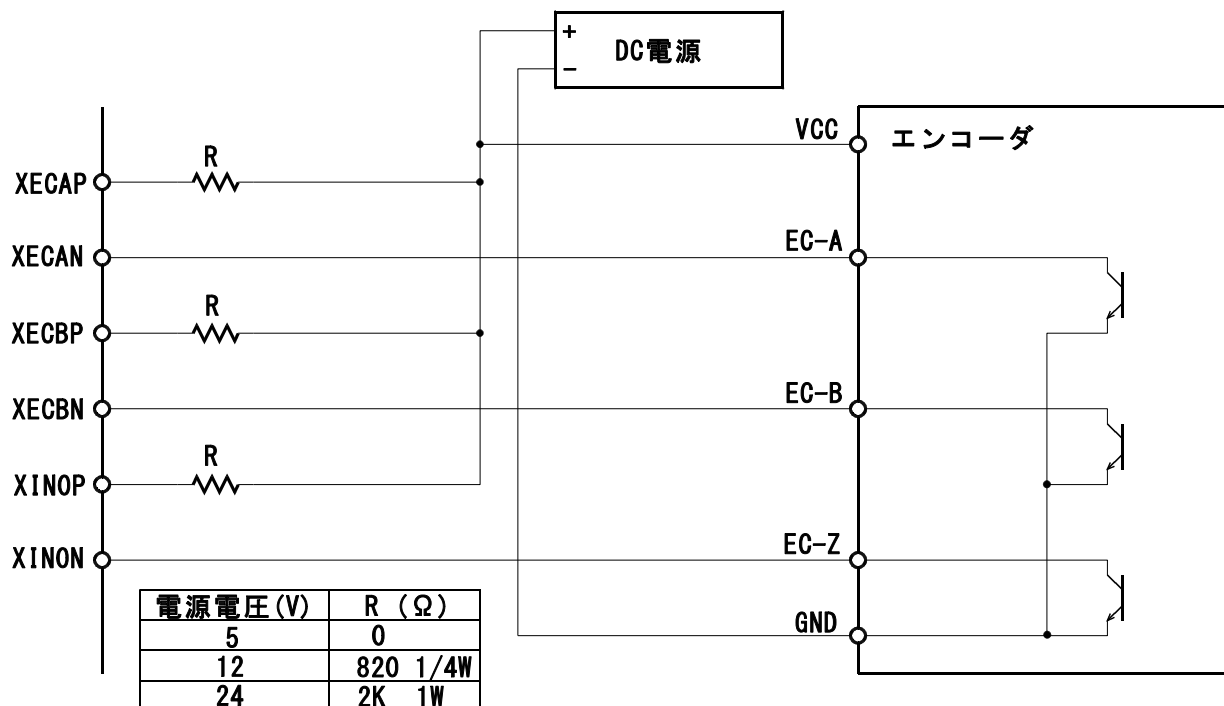


下図にエンコーダ入力信号と差動出力のラインドライバとの接続例を示します。



差動出力のラインドライバとの接続例

下図はエンコーダ入力信号とオープンコレクタ出力のエンコーダとの接続例です。

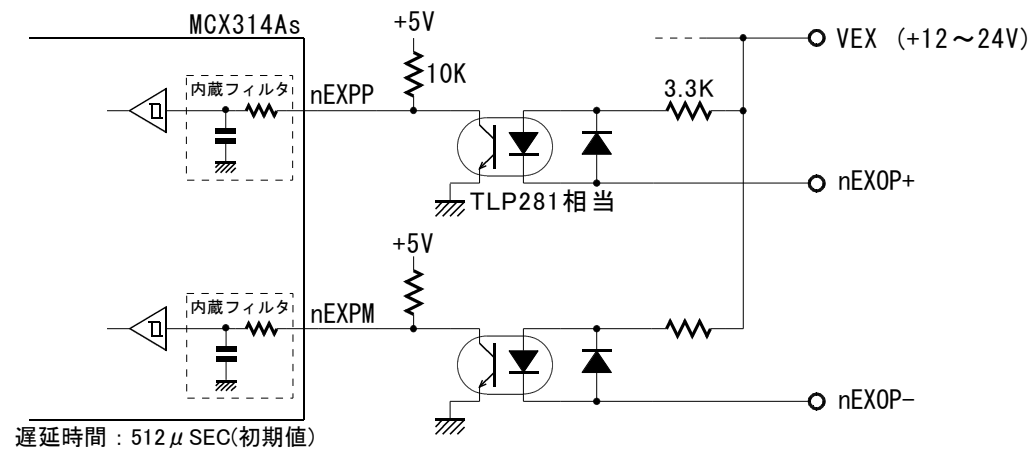


オープンコレクタ出力との接続例

### 3.8 外部ドライブ操作信号 (nEXOP+, nEXOP-)

外部から+方向/-方向のドライブを起動する入力です。定量パルスドライブモードでは、入力信号のトリガ(立ち下がり)で指定ドライブパルスが出力されます。また、連続パルスドライブモードにすると、入力信号がLowレベルの間だけ、連続してドライブパルスを出し続けます。各軸のマニュアルジョグ送り等において、CPUの介在なしに軸送り動作が可能となります。外部ドライブ信号を有効にするには、MCX314Asのモード設定が必要です。詳細は、MCX314As取扱説明書の2.9.1節、4.6節を参照してください。

この信号を動作させるには、外部からDC12~24Vの電源供給が必要です。また、下図に示すMCX314As内蔵の積分フィルタは、ノヴァエレクトロニクスより供給されるWindowsデバイスドライバの起動時初期設定において、遅延時間512 $\mu$ secに設定されます。システムのノイズ環境によって、この信号遅延時間を変更することができます。詳細は、MCX314As取扱説明書2.8節、6.16節を参照してください。

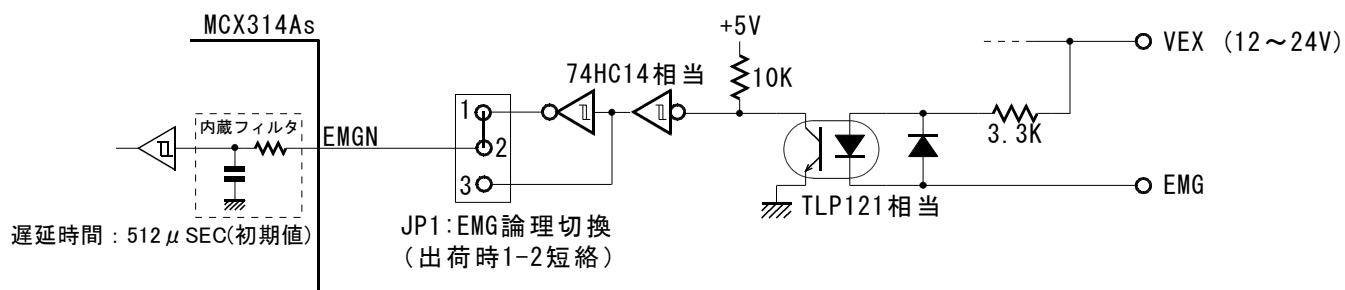


外部ドライブ操作信号回路

### 3.9 緊急停止入力信号 (EMG)

緊急停止信号がアクティブレベルになると全軸のドライブパルス出力が停止します。アクティブレベルはボード内のJP1ジャンパー端子で切り替えることができます。ドライブ中に緊急停止信号がアクティブになると、すべての軸のドライブは即停止し、主ステータスレジスタの全軸のエラービットに1が立ちます。MCX314Asの緊急停止については、MCX314As取扱説明書の2.9.6節、4.12節を参照してください。

JP1:1-2短絡 緊急停止信号(EMG)が外部電源のGNDと短絡状態になるとアクティブレベルになります。  
 JP1:2-3短絡 緊急停止信号(EMG)がオープン状態になるとアクティブレベルになります。  
 出荷時は、1-2短絡になっています。



緊急停止入力信号回路

緊急停止信号を動作させるには、外部からDC12~24Vの電源供給が必要です。また、上図に示すMCX314As内蔵の積分フィルタは、ノヴァエレクトロニクスより供給されるWindowsデバイスドライバの起動時初期設定において、遅延時間512 $\mu$ secに設定されます。システムのノイズ環境によって、この信号遅延時間を変更することができます。詳細は、MCX314As取扱説明書2.8節、6.16節を参照してください。

### 3.10 外部電源 (VEX)

外部電源は、各軸のオーバランリミット入力信号(nLMT+, nLMT-)、減速停止/即停止入力信号(nIN1, nIN2, nIN3)、サーボモータ用入力信号(nINPOS, nALARM)、外部ドライブ操作信号(nEXOP+, nEXOP-)、および緊急停止入力信号(EMG)を動作させるために、外部から供給する電源です。DC12V~24Vの範囲の電源を供給してください。入力信号1点あたりの消費電流は、DC12Vの場合3.3mA、DC24Vの場合7mAです。

### 3.11 PCIバスコネクタ

| ピン  | 信号名    | 内 容                     | 信号出力時の駆動方法      | 入出力方向 |       |
|-----|--------|-------------------------|-----------------|-------|-------|
|     |        |                         |                 | マスタ   | ターゲット |
| A1  | TRST#  | テストリセット                 |                 | 入力    | 入力    |
| A2  | +12V   | 電源                      |                 | 入力    | 入力    |
| A3  | TMS    | テストモードセレクト              |                 | 入力    | 入力    |
| A4  | TDI    | テストデータ入力                |                 | 入力    | 入力    |
| A5  | +5V    | 電源                      |                 | 入力    | 入力    |
| A6  | INTA#  | 割り込み要求 A                | オープン・ドレイン       | 出力    | 出力    |
| A7  | INTC#  | 割り込み要求 C                | オープン・ドレイン       | 出力    | 出力    |
| A8  | +5V    | 電源                      |                 | 入力    | 入力    |
| A9  |        | 予約                      |                 |       |       |
| A10 | +5V    | 電源                      |                 | 入力    | 入力    |
| A11 |        | 予約                      |                 |       |       |
| A12 | GND    | グランド                    |                 | 入力    | 入力    |
| A13 | GND    | グランド                    |                 | 入力    | 入力    |
| A14 |        | 予約                      |                 |       |       |
| A15 | RST#   | リセット                    |                 | 入力    | 入力    |
| A16 | +5V    | 電源                      |                 | 入力    | 入力    |
| A17 | GNT#   | グラント                    | トライ・ステート        | 入力    |       |
| A18 | GND    | グランド                    |                 | 入力    | 入力    |
| A19 |        | 予約                      |                 |       |       |
| A20 | AD30   | アドレスデータ 30              | トライ・ステート        | 入/出   | 入/出   |
| A21 | +3.3V  | 電源                      |                 | 入力    | 入力    |
| A22 | AD28   | アドレスデータ 28              | トライ・ステート        | 入/出   | 入/出   |
| A23 | AD26   | アドレスデータ 26              | トライ・ステート        | 入/出   | 入/出   |
| A24 | GND    | グランド                    |                 | 入力    | 入力    |
| A25 | AD24   | アドレスデータ 24              | トライ・ステート        | 入/出   | 入/出   |
| A26 | IDSEL  | イニシャライゼーション<br>デバイスセレクト |                 | 入力    | 入力    |
| A27 | +3.3V  | 電源                      |                 | 入力    | 入力    |
| A28 | AD22   | アドレスデータ 22              | トライ・ステート        | 入/出   | 入/出   |
| A29 | AD20   | アドレスデータ 20              | トライ・ステート        | 入/出   | 入/出   |
| A30 | GND    | グランド                    |                 | 入力    | 入力    |
| A31 | AD18   | アドレスデータ 18              | トライ・ステート        | 入/出   | 入/出   |
| A32 | AD16   | アドレスデータ 16              | トライ・ステート        | 入/出   | 入/出   |
| A33 | +3.3V  | 電源                      |                 | 入力    | 入力    |
| A34 | FRAME# | サイクルフレーム                | サスティンド・トライ・ステート | 出力    | 入力    |
| A35 | GND    | グランド                    |                 | 入力    | 入力    |
| A36 | TRDY#  | ターゲットレディ                | サスティンド・トライ・ステート | 入力    | 出力    |
| A37 | GND    | グランド                    |                 | 入力    | 入力    |
| A38 | STOP#  | ストップ                    | サスティンド・トライ・ステート | 入力    | 出力    |
| A39 | +3.3V  | 電源                      |                 | 入力    | 入力    |
| A40 | SDONE  | スヌープ完了                  |                 | 入/出   | 入/出   |
| A41 | SBO#   | スヌープバックオフ               |                 | 入/出   | 入/出   |
| A42 | GND    | グランド                    |                 | 入力    | 入力    |
| A43 | PAR    | パリティ                    | トライ・ステート        | 入/出   | 入/出   |
| A44 | AD15   | アドレスデータ 15              | トライ・ステート        | 入/出   | 入/出   |
| A45 | +3.3V  | 電源                      |                 | 入力    | 入力    |
| A46 | AD13   | アドレスデータ 13              | トライ・ステート        | 入/出   | 入/出   |
| A47 | AD11   | アドレスデータ 11              | トライ・ステート        | 入/出   | 入/出   |
| A48 | GND    | グランド                    |                 | 入力    | 入力    |
| A49 | AD9    | アドレスデータ 9               | トライ・ステート        | 入/出   | 入/出   |
| A50 |        | キーウェイ                   |                 |       |       |
| A51 |        | キーウェイ                   |                 |       |       |
| A52 | C/BE0# | バスコマンド・バイトイネーブル 0       | トライ・ステート        | 出力    | 入力    |
| A53 | +3.3V  | 電源                      |                 | 入力    | 入力    |
| A54 | AD6    | アドレスデータ 6               | トライ・ステート        | 入/出   | 入/出   |
| A55 | AD4    | アドレスデータ 4               | トライ・ステート        | 入/出   | 入/出   |
| A56 | GND    | グランド                    |                 | 入力    | 入力    |
| A57 | AD2    | アドレスデータ 2               | トライ・ステート        | 入/出   | 入/出   |
| A58 | AD0    | アドレスデータ 0               | トライ・ステート        | 入/出   | 入/出   |
| A59 | +5V    | 電源                      |                 | 入力    | 入力    |
| A60 | REQ64# | 64ビット転送要求               | サスティンド・トライ・ステート | 出力    | 入力    |
| A61 | +5V    | 電源                      |                 | 入力    | 入力    |
| A62 | +5V    | 電源                      |                 | 入力    | 入力    |



| ピン  | 信号名     | 内容               | 信号出力時の駆動方法      | 入出力方向 |       |
|-----|---------|------------------|-----------------|-------|-------|
|     |         |                  |                 | マスタ   | ターゲット |
| B1  | -12V    | 電源               |                 | 入力    | 入力    |
| B2  | TCK     | テストクロック          |                 | 入力    | 入力    |
| B3  | GND     | グランド             |                 | 入力    | 入力    |
| B4  | TDO     | テストデータ出力         |                 | 出力    | 出力    |
| B5  | +5V     | 電源               |                 | 入力    | 入力    |
| B6  | +5V     | 電源               |                 | 入力    | 入力    |
| B7  | INTB#   | 割り込み要求B          | オープン・ドレイン       | 出力    | 出力    |
| B8  | INTD#   | 割り込み要求D          | オープン・ドレイン       | 出力    | 出力    |
| B9  | PRSNT1# |                  |                 |       |       |
| B10 |         | 予約               |                 |       |       |
| B11 | PRSNT2# |                  |                 |       |       |
| B12 | GND     | グランド             |                 | 入力    | 入力    |
| B13 | GND     | グランド             |                 | 入力    | 入力    |
| B14 |         | 予約               |                 |       |       |
| B15 | GND     | グランド             |                 | 入力    | 入力    |
| B16 | CLK     | クロック             |                 | 入力    | 入力    |
| B17 | GND     | グランド             |                 | 入力    | 入力    |
| B18 | REQ#    | リクエスト            | トライ・ステート        | 出力    |       |
| B19 | +5V     | 電源               |                 | 入力    | 入力    |
| B20 | AD31    | アドレスデータ31        | トライ・ステート        | 入/出   | 入/出   |
| B21 | AD29    | アドレスデータ29        | トライ・ステート        | 入/出   | 入/出   |
| B22 | GND     | グランド             |                 | 入力    | 入力    |
| B23 | AD27    | アドレスデータ27        | トライ・ステート        | 入/出   | 入/出   |
| B24 | AD25    | アドレスデータ25        | トライ・ステート        | 入/出   | 入/出   |
| B25 | +3.3V   | 電源               |                 | 入力    | 入力    |
| B26 | C/BE3#  | バスコマンド・バイトイネーブル3 | トライ・ステート        | 出力    | 入力    |
| B27 | AD23    | アドレスデータ23        | トライ・ステート        | 入/出   | 入/出   |
| B28 | GND     | グランド             |                 | 入力    | 入力    |
| B29 | AD21    | アドレスデータ21        | トライ・ステート        | 入/出   | 入/出   |
| B30 | AD19    | アドレスデータ19        | トライ・ステート        | 入/出   | 入/出   |
| B31 | +3.3V   | 電源               |                 | 入力    | 入力    |
| B32 | AD17    | アドレスデータ17        | トライ・ステート        | 入/出   | 入/出   |
| B33 | C/BE2#  | バスコマンド・バイトイネーブル2 | トライ・ステート        | 出力    | 入力    |
| B34 | GND     | グランド             |                 | 入力    | 入力    |
| B35 | IRDY#   | イニシエータ・レディ       | サスティンド・トライ・ステート | 出力    | 入力    |
| B36 | +3.3V   | 電源               |                 | 入力    | 入力    |
| B37 | DEVSEL# | デバイス・セレクト        | サスティンド・トライ・ステート | 入力    | 出力    |
| B38 | GND     | グランド             |                 | 入力    | 入力    |
| B39 | LOCK#   | ロック              | サスティンド・トライ・ステート | 出力    | 入力    |
| B40 | PERR#   | パリティ・エラー         | サスティンド・トライ・ステート | 入/出   | 入力    |
| B41 | +3.3V   | 電源               |                 | 入力    | 入力    |
| B42 | SERR#   | システム・エラー         | オープン・ドレイン       | 出力    | 出力    |
| B43 | +3.3V   | 電源               |                 | 入力    | 入力    |
| B44 | C/BE1#  | バスコマンド・バイトイネーブル1 | トライ・ステート        | 出力    | 入力    |
| B45 | AD14    | アドレスデータ14        | トライ・ステート        | 入/出   | 入/出   |
| B46 | GND     | グランド             |                 | 入力    | 入力    |
| B47 | AD12    | アドレスデータ12        | トライ・ステート        | 入/出   | 入/出   |
| B48 | AD10    | アドレスデータ10        | トライ・ステート        | 入/出   | 入/出   |
| B49 | GND     | グランド             |                 | 入力    | 入力    |
| B50 |         | キーウェイ            |                 |       |       |
| B51 |         | キーウェイ            |                 |       |       |
| B52 | AD8     | アドレスデータ8         | トライ・ステート        | 入/出   | 入/出   |
| B53 | AD7     | アドレスデータ7         | トライ・ステート        | 入/出   | 入/出   |
| B54 | +3.3V   | 電源               |                 | 入力    | 入力    |
| B55 | AD5     | アドレスデータ5         | トライ・ステート        | 入/出   | 入/出   |
| B56 | AD3     | アドレスデータ3         | トライ・ステート        | 入/出   | 入/出   |
| B57 | GND     | グランド             |                 | 入力    | 入力    |
| B58 | AD1     | アドレスデータ1         | トライ・ステート        | 入/出   | 入/出   |
| B59 | +5V     | 電源               |                 | 入力    | 入力    |
| B60 | ACK64#  | 64ビット転送アクノリッジ    | サスティンド・トライ・ステート | 入力    | 出力    |
| B61 | +5V     | 電源               |                 | 入力    | 入力    |
| B62 | +5V     | 電源               |                 | 入力    | 入力    |

信号名に#の付いている信号は負論理を表します。

## 4. 割り込み

---

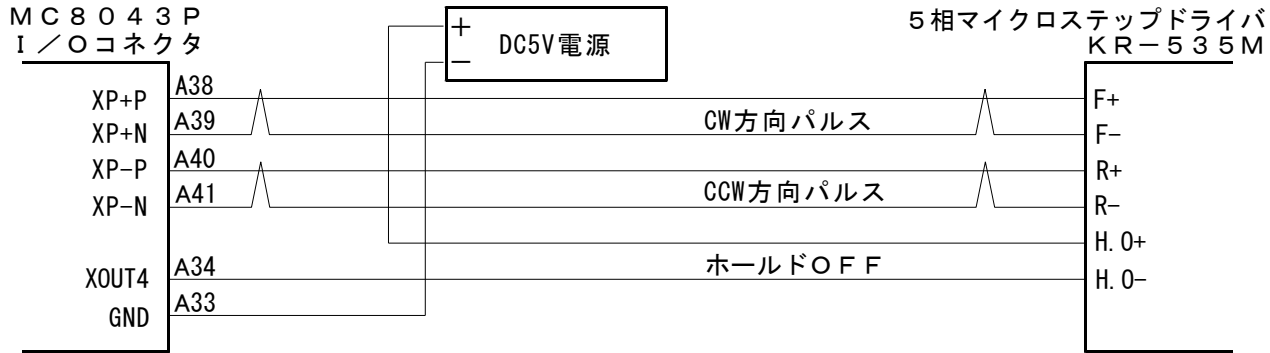
本ボードでは、MCX314Asで発生する割り込み信号を、P C Iバスの4本の割り込み要求信号の内、I N T A #に接続しています。Windows上のアプリケーションプログラムにおいて、割り込み処理を行なうことが可能です。

アプリケーションプログラムはVCで作成してください。VBプログラムでの割り込みはできません。

# 5. モータドライバ接続例

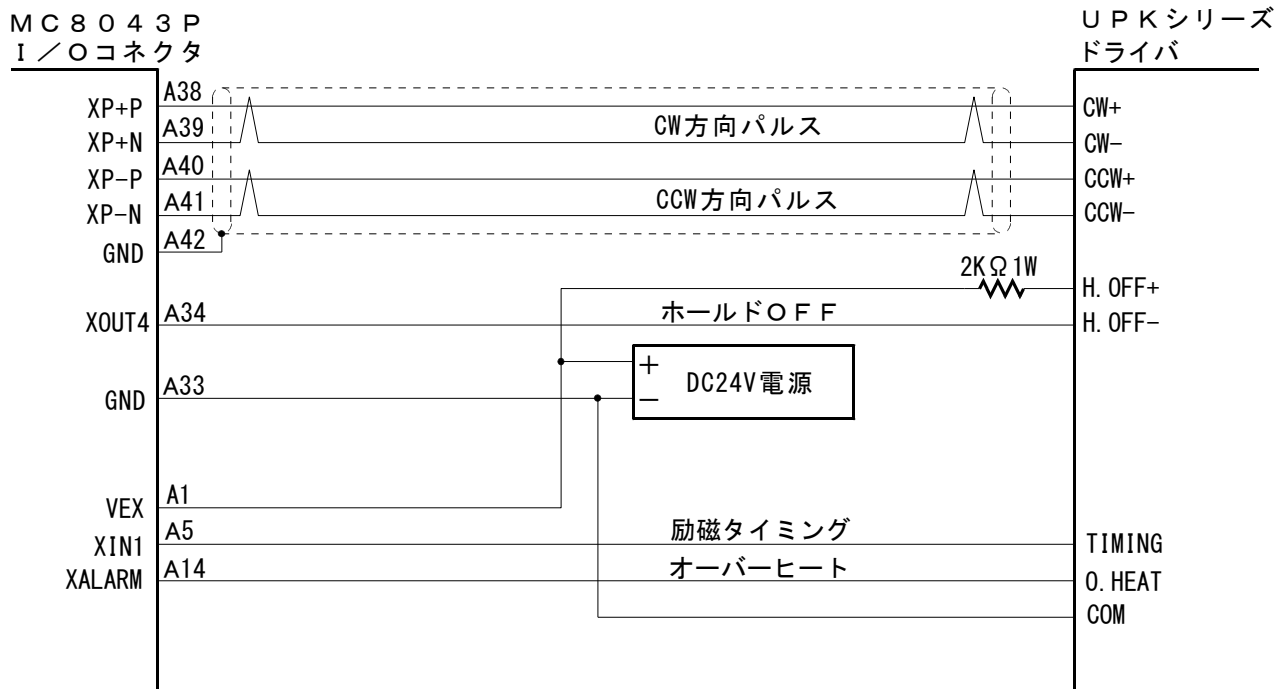
## 5.1 ステッピングモータドライバとの接続例

下図は、MC8043PのX軸とテクノドライブ製の5相マイクロステップドライバKR535Mとの接続例を示しています。



注1：ホールドOFFは必要に応じて配線します。ホールドOFF信号は、MCX314AsのWR3レジスタのD8ビットに0,1を書き込むことによって制御します。

下図は、MC8043PのX軸とオリエンタルモータ製UPKシリーズのステッピングモータドライバとの接続例を示しています。

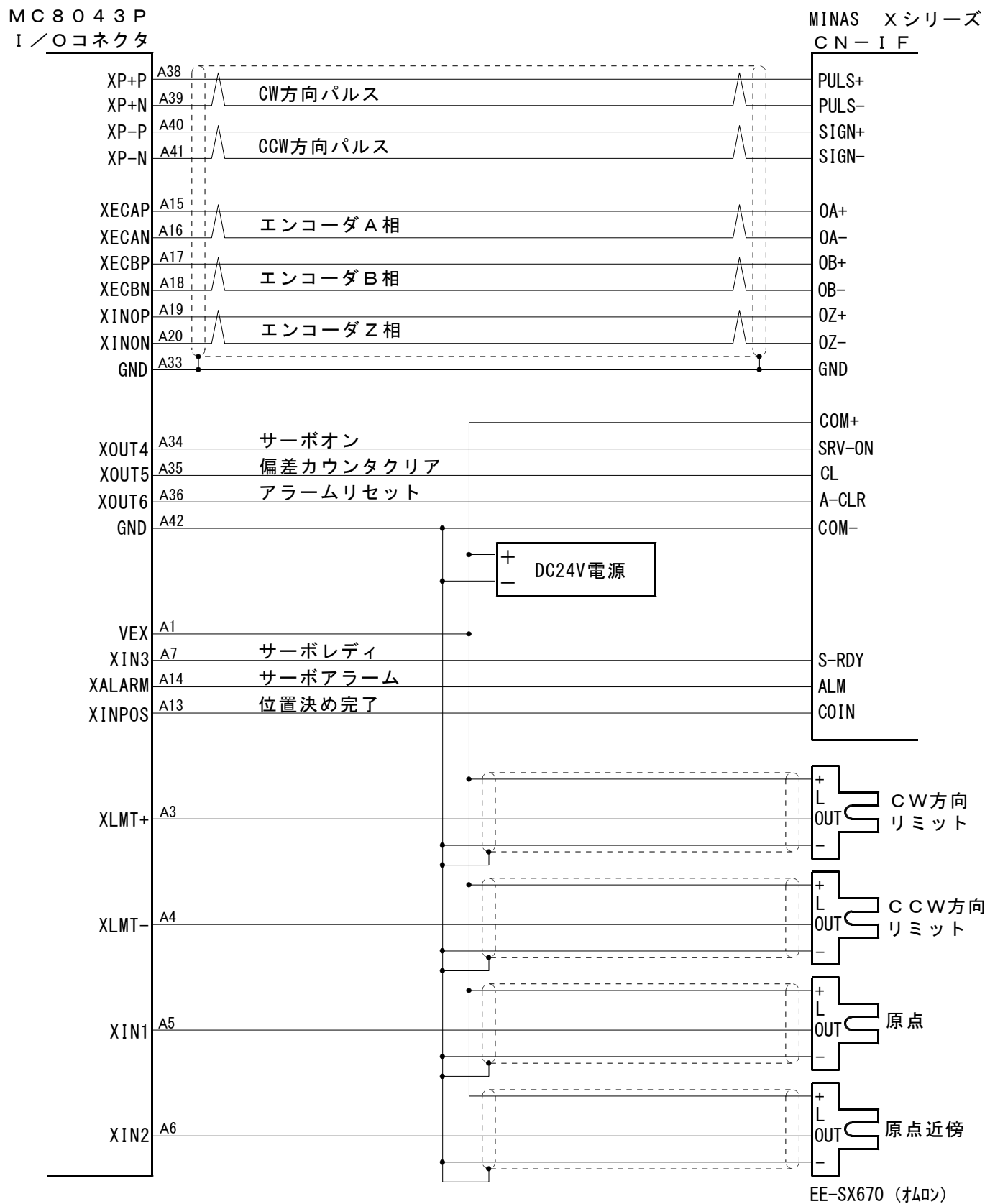


注1：ホールドOFF、励磁タイミング、オーバーヒート信号は必要に応じて配線します。ホールドOFF信号は、MCX314AsのWR3レジスタのD8ビットに0,1を書き込むことによって制御します。励磁タイミング信号は、WR1レジスタのD0,1ビットをモード設定して、原点検出動作を行わせることができます。オーバーヒート信号は、WR2レジスタのD12,13ビットをモード設定してアラーム機能を働かせることができます。また、励磁タイミング、オーバーヒート信号は、RR4,5レジスタを通して直接信号レベルを読み出すことができます。

注2：強いノイズ環境下、あるいはドライバまでの距離が長い場合は、上図のようにツイストペアシールド線を推奨します。

## 5.2 ACサーボモータドライバとの接続例

下図は、MC8043PのX軸とMINAS XシリーズACサーボモータドライバとの接続例を示しています。



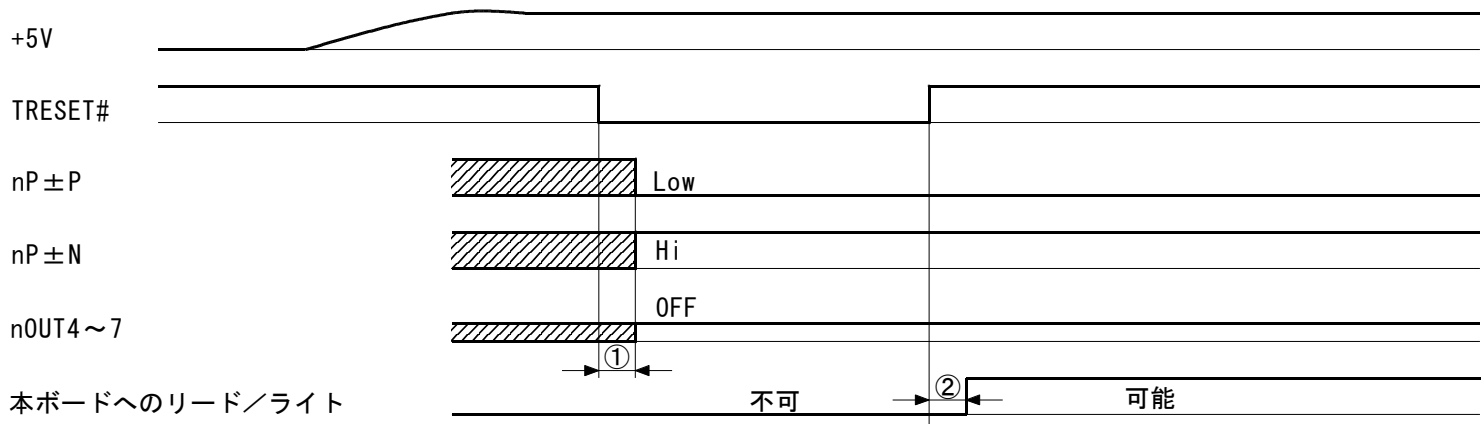
注1：ドライバの制御モード設定は位置制御モードに、指令パルス形態はCW/CCWパルスモードにパラメータセットします。指令パルス形態をパルス/符号モードにすると、t6時間が不足しますので適当ではありません。

注2：エンコーダA/B相信号はMCX314As内で実位置カウンタをカウントさせる場合に接続します。CPU側で実位置データを必要としなければ接続する必要はありません。その他の信号も必要に応じて接続します。

注3：強いノイズ環境下、あるいはドライバまでの距離が長い場合は、上図のようにツイストペアシールド線を推奨します。

## 6. 入出力信号タイミング

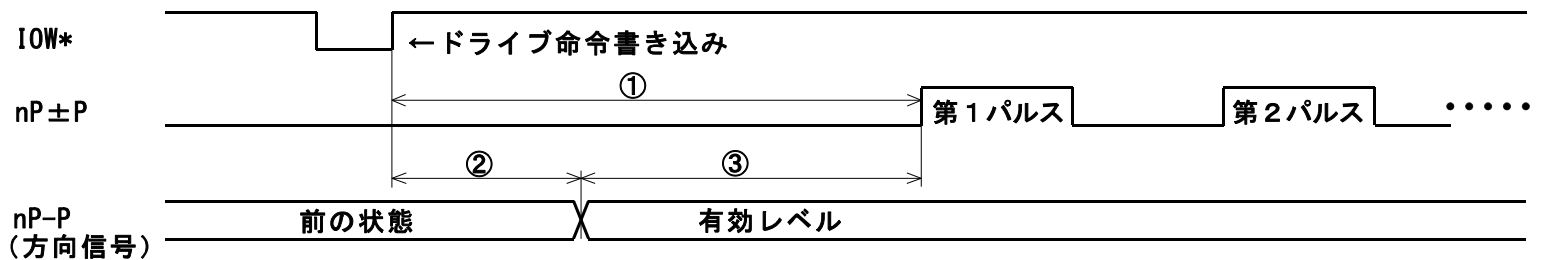
### 6.1 リセット時



① ドライブパルス出力信号 (nP±P, nP±N)、および汎用出力信号 (nOUT4~7) は、APIC21(アドテック社)のターゲットリセット信号 (TRESET#) の↓から最大250 nSEC以内に確定します。

② 本ボードへの書き込み/読み出しは、ターゲットリセット信号 (TRESET#) の↑から500 nSEC後から可能になります。

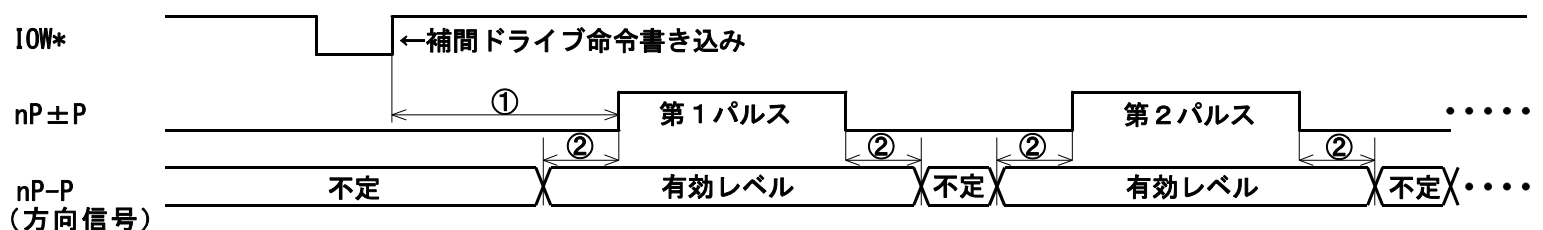
### 6.2 独立ドライブ開始時



① ドライブ命令が書き込まれてから最大650 nSEC以内に第1ドライブパルスが出力されます。

②③ ドライブ出力パルス方式を1パルス方式にしたときは、ドライブ命令書き込み後最大275 nSEC以内に方向信号 (nP-P) が有効レベルになり、方向信号が有効レベルになってから375 nSEC後に第1ドライブパルスが出力されます。

### 6.3 補間ドライブ時

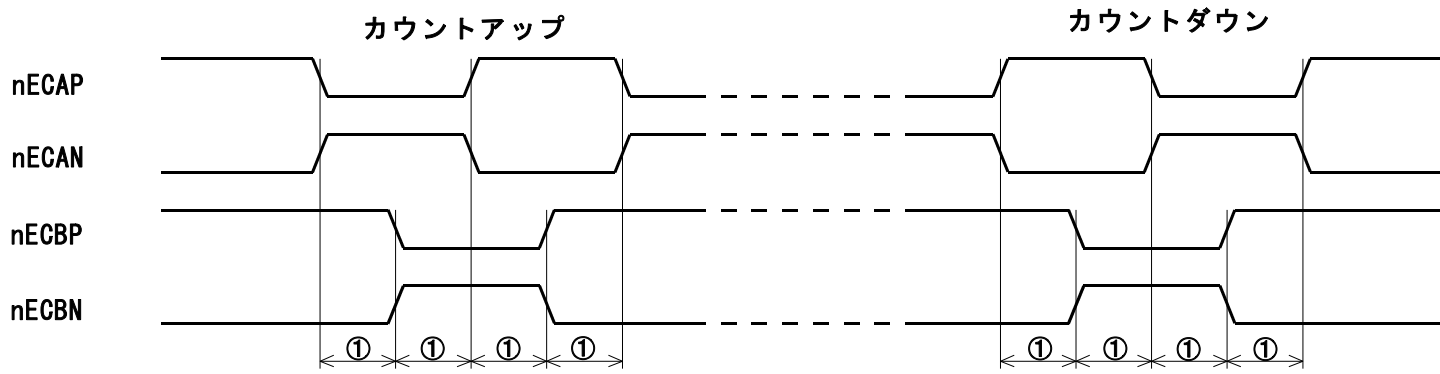


① 補間ドライブ時は、補間ドライブ命令が書き込まれてから最大775 nSEC以内に第1ドライブパルスが出力されます。

② ドライブ出力パルス方式を1パルス方式にしたときは、方向信号 (nP-P) は各ドライブパルスHiレベル期間とその前後125 nSECの間だけ有効レベルとなります。(ドライブパルス: 正論理パルスするとき)

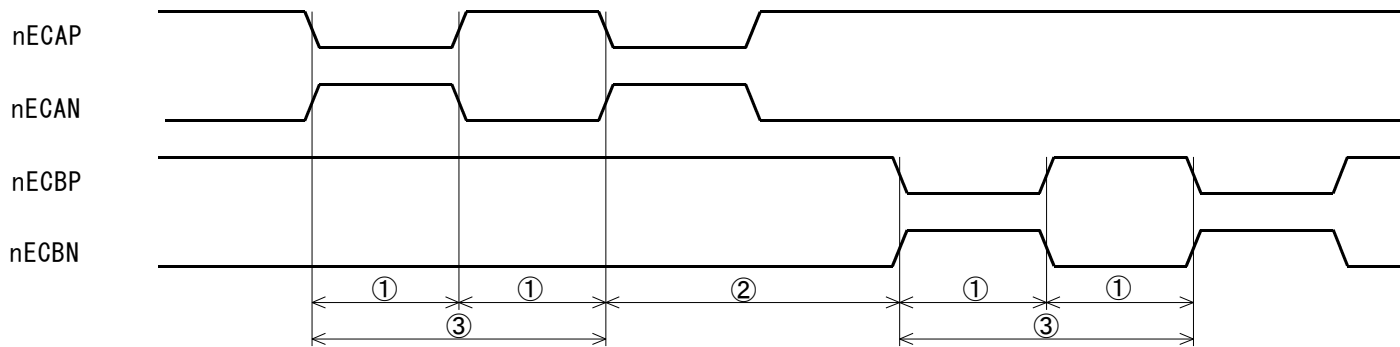
## 6.4 入力パルスタイミング

### ■ エンコーダ 2 相パルス入力時



① (EC-A, EC-B位相差時間) : 最小 200 nSEC

### ■ アップ/ダウパルス入力時

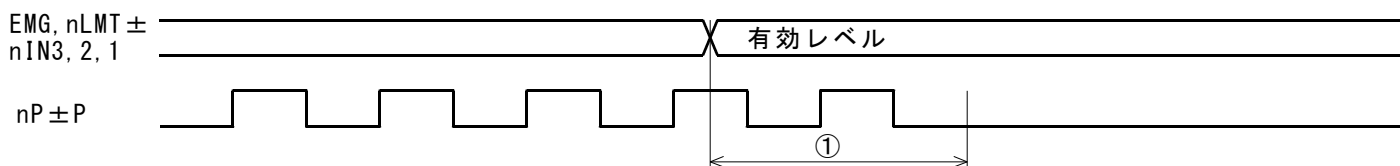


① (UP/DOWNパルス幅) : 最小 130 nSEC  
③ (UP/DOWNパルス周期) : 最小 260 nSEC

② (UP⇔DOWNパルス間) : 最小 260 nSEC

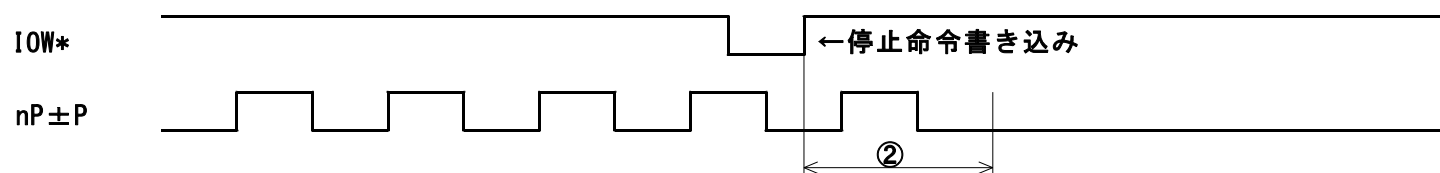
## 6.5 即停止タイミング

### ■ 外部信号による即停止



① ドライブ途中で即停止信号が有効レベルになると、フォトコプラ遅延時間 (最大100  $\mu$  sec) + IC内部積分フィルタの遅延時間 (初期値512  $\mu$  sec) + 1ドライブパルス後に停止します。

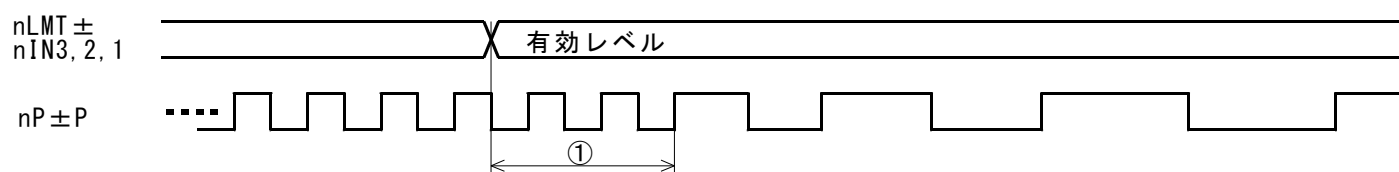
### ■ 命令による即停止



② ドライブ途中で停止命令が書き込まれると、最大1ドライブパルス後に停止します。

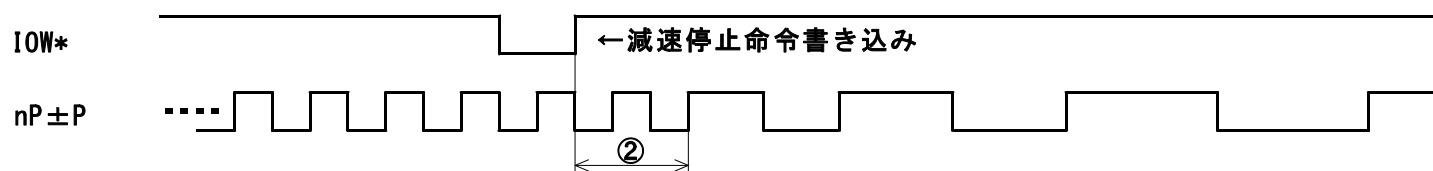
## 6.6 減速停止タイミング

### ■ 外部信号による減速停止



① ドライブ途中で外部減速停止信号が有効レベルになると、フォトカプラ遅延時間（最大 $100 \mu\text{sec}$ ） + IC内蔵積分フィルタの遅延時間（初期値 $512 \mu\text{sec}$ ） + 2ドライブパルス後に減速を開始します。

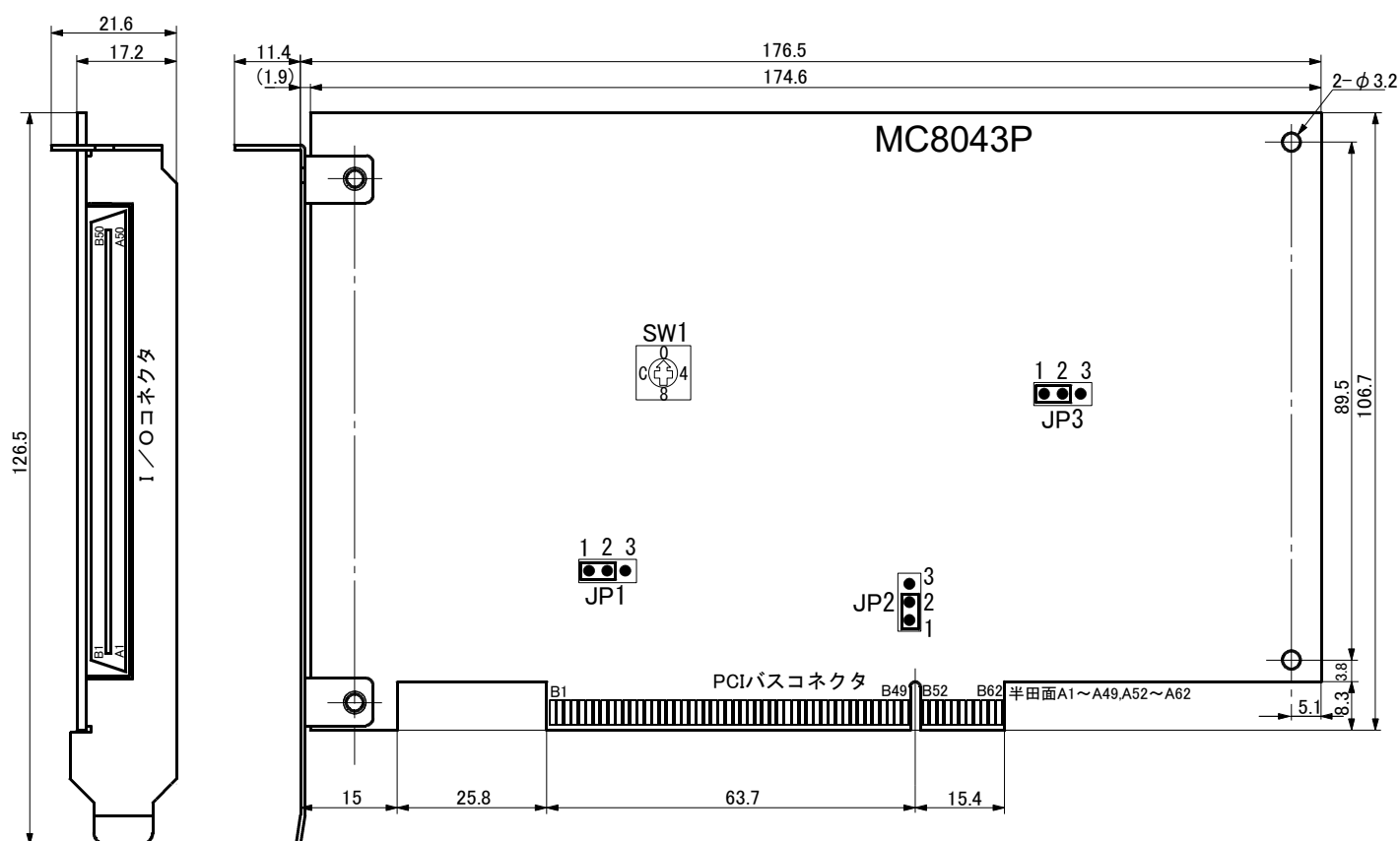
### ■ 命令による減速停止



② ドライブ途中で減速停止命令が書き込まれると、最大2ドライブパルス後に減速を開始します。

## 7. 基板外形

単位：mm



- JP1: 緊急停止信号 (EMG) のアクティブ論理を選択します。  
 1-2短絡 (出荷時) : 信号をGNDと短絡するとアクティブになります。  
 2-3短絡 : 信号オープンでアクティブになります。
- JP2: 1-2短絡 (出荷時の状態) のままにしておいてください。
- JP3: nIN0/nIN2信号の切替えを行いません。  
 1-2短絡 (出荷時) : 基板I/OコネクタnIN0P/N信号がMCX314AsのnIN0に接続され、  
 基板I/OコネクタnIN2信号がMCX314AsのnIN2に接続されます。  
 2-3短絡 : 基板I/OコネクタnIN0P/N信号がMCX314AsのnIN2に接続され、  
 基板I/OコネクタnIN2信号がMCX314AsのnIN0に接続されます。
- SW1: ボードを複数枚使用するときのボード番号を設定するロータリスイッチです。  
 0~9の値を設定することができます。(出荷時: 0)



## 8. 仕様まとめ

---

- 制御軸 4軸

### PCIバスインターフェイス

---

- データビット幅 16Bit
- I/O占有アドレス 16Byte アドレスはPnP機能によって任意に決定
- 割り込み IRQ PnP機能によって任意に接続

### 補間機能

---

#### ■ 2軸/3軸直線補間

- 補間範囲： 各軸 -2, 147, 483, 646 ~ +2, 147, 483, 646
- 補間速度： 1 PPS ~ 4 MPPS
- 補間位置精度： ±0.5LSB以下（全補間範囲内で）

#### ■ 円弧補間

- 補間範囲： 各軸 -2, 147, 483, 646 ~ +2, 147, 483, 646
- 補間速度： 1 PPS ~ 4 MPPS
- 補間位置精度： ±1 LSB以下（全補間範囲内で）

#### ■ 2軸/3軸ビットパターン補間

- 補間速度： 1 ~ 4 MPPS（ただしCPUデータセットアップ時間に依存）

#### ■ その他の補間機能

- 任意軸選択可能 ●線速一定 ●連続補間 ●補間ステップ送り（コマンド）

### XYZU各軸共通仕様

---

#### ■ ドライブパルス出力

- 出力回路： 差動ラインドライバ（AM26C31）出力
- 出力速度範囲： 1 PPS ~ 4 MPPS
- 出力速度精度： ±0.1%以下（設定値に対して）
- 速度倍率： 1 ~ 500
- S字用加速度/減速度増加率： 954 ~  $62.5 \times 10^6$  PPS/SEC<sup>2</sup>（倍率=1の時）  
477 × 10<sup>3</sup> ~  $31.25 \times 10^9$  PPS/SEC<sup>2</sup>（倍率=500の時）
- 加/減速度： 125 ~  $1 \times 10^6$  PPS/SEC（倍率=1の時）  
 $62.5 \times 10^3$  ~  $500 \times 10^6$  PPS/SEC（倍率=500の時）
- 初速度： 1 ~ 8,000PPS（倍率=1の時）  
500PPS ~  $4 \times 10^6$  PPS（倍率=500の時）
- ドライブ速度： 1 ~ 8,000PPS（倍率=1の時）  
500PPS ~  $4 \times 10^6$  PPS（倍率=500の時）
- 出力パルス数： 0 ~ 4,294,967,295（定量パルスドライブ）
- 速度カーブ： 定速/対称・非対称直線加減速/対称・非対称放物線S字加減速ドライブ
- 定量パルスドライブの減速モード： 自動減速（非対称直線加減速も可能）/マニュアル減速
- ドライブ中の出力パルス数、ドライブ速度の変更可能
- 直線加減速定量パルスドライブの三角防止、S字加減速定量パルスドライブの三角防止機能有り。
- 独立2パルス/1パルス・方向方式選択可能。
- ドライブパルスの論理レベル選択可能。

#### ■ エンコーダA相/B相/Z相入力

- 入力回路： 高速フォトカプラ入力。差動ラインドライバとの接続可能。
- 2相パルス/アップダウンパルス入力可能。
- 2相パルス 1, 2, 4 通倍選択可能。

#### ■ 位置カウンタ

- 論理位置カウンタ（出力パルス用）カウンタ範囲： -2, 147, 483, 648 ~ +2, 147, 483, 647
- 実位置カウンタ（入力パルス用）カウンタ範囲： -2, 147, 483, 648 ~ +2, 147, 483, 647  
常時書き込み、読み出し可能

#### ■ コンペアレジスタ

- COMP+レジスタ位置比較範囲： -2, 147, 483, 648 ~ +2, 147, 483, 647
- COMP-レジスタ位置比較範囲： -2, 147, 483, 648 ~ +2, 147, 483, 647
- 位置カウンタとの大小をステータス出力及び信号出力。

- ソフトウェアリミットとして動作可能。

#### ■ 自動原点出し

- ステップ1（高速原点近傍サーチ）→ステップ2（低速原点サーチ）→ステップ3（低速エンコーダZ相サーチ）→ステップ4（高速オフセット移動）を順次自動実行。各ステップの有効/無効、検出方向選択可能。

#### ■ 同期動作

- 起動要因：位置カウンタ $\geq$ COMP+変化、位置カウンタ $<$ COMP+変化、位置カウンタ $<$ COMP-変化、位置カウンタ $\geq$ COMP-変化、ドライブ開始、ドライブ終了、IN3信号 $\uparrow$ 、IN3信号 $\downarrow$ 、LP読出し命令、起動命令。
- 動作： +/-定量パルスドライブ開始、 +/-連続パルスドライブ開始、ドライブ減速停止、ドライブ即停止、位置カウンタ値セーブ、位置カウンタセット、出力パルス数セット、ドライブ速度セット、割込み発生。  
自軸の要因から任意の他軸動作を起動させるが可能。

#### ■ 割り込み機能（補間を除く）

- 割り込み発生要因： 1ドライブパルス出力、位置カウンタ $\geq$ COMP-変化時、位置カウンタ $<$ COMP-変化時、位置カウンタ $<$ COMP+変化時、位置カウンタ $\geq$ COMP+変化時、加減速ドライブ中の定速開始時、加減速ドライブ中の定速終了時、ドライブ終了時、自動原点出し終了時、同期動作。  
いずれの要因に対しても有効/無効選択可能。

#### ■ 外部信号によるドライブ操作

- EXPP、EXPM信号により、+/-方向の定量/連続パルスドライブが可能。
- 入力回路： フォトカプラ+IC内蔵積分フィルタ回路。

#### ■ 外部減速停止/即停止信号

- IN0~3 各軸4点（IN0はエンコーダZ相入力用）
- 入力回路： フォトカプラ+IC内蔵積分フィルタ回路。（IN0は高速フォトカプラ入力）  
いずれの信号も有効/無効、論理レベルの選択可能。汎用入力としても使用可能。

#### ■ サーボモータ用入力信号

- ALARM（アラーム）、INPOS（位置決め完了）。
- 入力回路： フォトカプラ+IC内蔵積分フィルタ回路  
いずれの信号も有効/無効、論理レベルの選択可能。

#### ■ 汎用出力信号

- OUT4~7 各軸4点（汎用出力/ドライブ状態出力 切り換え可能）
- 出力回路： 74LS06出力（オープンコレクタ出力、出力電圧:30Vmax、出力電流:40mAmax）

#### ■ ドライブ状態信号出力

- ASND（加速中）、DSND（減速中）、CMP+（位置 $\geq$ COMP+）、CMP-（位置 $<$ COMP-）。  
ドライブ状態は、ステータスレジスタでも読み出し可能。

#### ■ オーバランリミット信号入力

- +方向、-方向各1点。
- 入力回路： フォトカプラ+IC内蔵積分フィルタ回路  
論理レベル選択可能。アクティブ時、即停止/減速停止選択可能

#### ■ 緊急停止信号入力

- 全軸でEMGN 1点。全軸のドライブパルスを即停止。基板上のジャンパーで論理レベル選択可能。
- 入力回路： フォトカプラ+IC内蔵積分フィルタ回路

## その他

---

- 動作温度範囲： 0℃ ~ +45℃（結露しないこと）
- 電源電圧： +5V  $\pm$ 5%（消費電流 700mAmax）
- 外部電源電圧： +1.2~2.4V
- 基板外形寸法： 174.6 $\times$ 106.7mm（コネクタ、金具部は含まず）
- I/Oコネクタ型式： FX2B-100PA-1.27DS（ヒロセ）
- 付属品： FX2B-100SA-1.27R（ヒロセ）1.2mケーブル付き